

2020年1月26日(日) 第69回世田谷区民体育大会 (卓球競技)

一般男子

1位 吉田 裕亮 (水道機工) 2位 菊地 大輔 (KTC)
3位 丸山 健司 (つつみ) 3位 椿 龍大 (HTTC)

決勝

準決勝

吉田	3	12 - 10 12 - 10 11 - 2 - -	0	菊地
----	---	--	---	----

吉田	3	11 - 8 11 - 9 11 - 9 - -	0	丸山
----	---	--------------------------------------	---	----

菊地	3	11 - 5 13 - 11 6 - 11 11 - 8 -	1	椿
----	---	--	---	---

フォーティ男子

1位 豊澤 登志生 (下馬) 2位 鈴木 智泰 (無所属)
3位 鎌野 章広 (区役所) 3位 清水 倫弘 (駒沢)

決勝

準決勝

豊澤(登)	3	11 - 3 11 - 9 11 - 9 - -	0	鈴木
-------	---	--------------------------------------	---	----

豊澤(登)	3	11 - 6 11 - 13 15 - 13 8 - 11 11 - 5	2	鎌野
-------	---	--	---	----

鈴木	3	11 - 9 11 - 8 11 - 9 - -	0	清水
----	---	--------------------------------------	---	----

フィフティ男子

1位 羽原 博 (尾山台) 2位 森山 隆二 (尾山台)
3位 出口 隆生 (太子堂) 3位 輿石 宏 (祖師谷)

決勝

準決勝

羽原(博)	3	11 - 7 11 - 8 16 - 14 - -	0	森山
-------	---	---------------------------------------	---	----

羽原(博)	3	11 - 2 11 - 3 11 - 8 - -	0	出口
-------	---	--------------------------------------	---	----

森山	3	11 - 7 11 - 5 11 - 9 - -	0	輿石
----	---	--------------------------------------	---	----

シックスティ男子

1位 関 益男 (区役所) 2位 棚橋 昭彦 (区役所)
3位 中山 哲也 (廻沢) 3位 境野 三知夫 (つつみ)

決勝

準決勝

関	3	11 - 4 11 - 6 11 - 9 - -	0	棚橋
---	---	--------------------------------------	---	----

関	3	11 - 4 11 - 7 11 - 4 - -	0	中山
---	---	--------------------------------------	---	----

棚橋	3	11 - 7 8 - 11 12 - 10 9 - 11 11 - 9	2	境野
----	---	---	---	----

セブンティ男子

1位 横川 昭夫 (世田谷) 2位 小森 恒一 (アンサンブル)
3位 柴崎 義雄 (駒沢) 3位 梅田 一朗 (アフター)

決勝

準決勝

横川	3	11 - 7 11 - 6 11 - 6 - -	0	小森
----	---	--------------------------------------	---	----

横川	3	9 - 11 11 - 6 11 - 4 11 - 2 -	1	柴崎
----	---	---	---	----

小森	3	11 - 5 11 - 3 11 - 5 - -	0	梅田
----	---	--------------------------------------	---	----

エイティ男子

1位 桑原 繁夫 (下馬) 2位 中川 隆一 (等々中)
3位 原田 一男 (尾山台)

初心者男子

1位 菅 孝大 (区役所) 2位 伊藤 博士 (TT成城)

決勝

菅	3	11 - 6 11 - 6 11 - 6 -	0	伊藤															
---	---	---------------------------------	---	----	--	--	--	--	--	--	--	--	--	--	--	--	--	--	--

一般女子

1位 関根 ひかる (KTC) 2位 鈴木 彩香 (区役所)
3位 宮西 花帆 (無所属) 3位 近藤 彩未 (KTC)

決勝

準決勝

関根	3	11 - 6 11 - 6 11 - 3 -	0	鈴木	関根	3	9 - 11 11 - 5 9 - 11 8 - 11 -	1	宮西	鈴木	3	11 - 5 15 - 13 13 - 11 -	0	近藤
----	---	---------------------------------	---	----	----	---	---	---	----	----	---	-----------------------------------	---	----

フォーティ女子

1位 皆川 千鶴 (世田谷) 2位 齊藤 千賀子 (Mひまわり)
3位 酒見 千花 (若林クラブ)

フィフティ女子

1位 齊藤 幸子 (わかば) 2位 和島 早苗 (区役所)
3位 安積 温美 (祖師谷) 3位 菱倉 眞美子 (わかば)

決勝

準決勝

齊藤	3	11 - 3 9 - 11 11 - 5 11 - 13 11 - 7	2	和島	齊藤	3	11 - 8 11 - 7 15 - 17 11 - 9 -	1	安積	和島	3	11 - 9 11 - 8 5 - 11 11 - 8 -	1	菱倉
----	---	---	---	----	----	---	--	---	----	----	---	---	---	----

シックスティ女子

1位 高橋 光子 (芙蓉) 2位 門松 フク (上野毛)
3位 今泉 敦子 (学芸藤の実) 3位 勝原 宏子 (つつみ)

決勝

準決勝

高橋	3	9 - 11 12 - 10 11 - 9 11 - 3 -	1	門松	高橋	3	10 - 12 8 - 11 11 - 9 11 - 3 11 - 8	2	今泉(敦)	門松	3	11 - 6 11 - 6 9 - 11 11 - 6 -	1	勝原
----	---	--	---	----	----	---	---	---	-------	----	---	---	---	----

セブンティ女子

1位 金田 康子 (等々中) 2位 白井 喬子 (わかば)
3位 金子 文子 (わかば) 3位 上川畑 いち子 (さつき)

決勝

準決勝

金田	3	11 - 3 13 - 11 6 - 11 11 - 8 -	1	白井	金田	3	11 - 9 9 - 11 12 - 10 11 - 9 -	1	金子	白井	3	11 - 5 10 - 12 4 - 11 11 - 6 11 - 9	2	上川畑
----	---	--	---	----	----	---	--	---	----	----	---	---	---	-----

2020年1月26日(日) 第69回世田谷区民体育大会 (卓球競技)

エイティ女子

1位 宮川 禮子 (カルテット) 2位 鈴木 俱子 (奥沢)

3位 安食 久美 (上野毛) 3位 野田 いつ子 (ポピース)

決勝

準決勝

宮川	3	9 - 11	2	鈴木(俱)	宮川	3	11 - 4	2	安食	鈴木(俱)	3	11 - 8	0	野田
		9 - 11					7 - 11					11 - 7		
		11 - 7					13 - 15					11 - 8		
		11 - 8					11 - 3					-		
		11 - 8					11 - 2					-		

初心者女子

1位 林 桂 (太子堂) 2位 城田 直美 (TT成城)

3位 小寺 泉 (区役所) 3位 森本 真弓 (TT成城)

決勝

準決勝

林	3	9 - 11	2	城田	林	3	11 - 4	0	小寺	城田	3	11 - 4	0	森本
		11 - 9					14 - 12					11 - 6		
		11 - 6					11 - 5					11 - 5		
		6 - 11					-					-		
		12 - 10					-					-		

1. 一般男子

1 ブロック 20コート

		①	②	③	④	得点	順位
①	菊地 KTC	/	3-2	3-1	-	4	1
②	兼子 アフター	2-3	/	3-0	-	3	2
③	森戸 区役所	1-3	0-3	/	-	2	3
④		-	-	-	/		

3 ブロック 20コート

		①	②	③	④	得点	順位
①	丸山 つつみ	/	3-0	3-0	3-0	6	1
②	淡路 KTC	0-3	/	3-1	3-0	5	2
③	鍋島 太子堂	0-3	1-3	/	2-3	3	4
④	星野 KTC	0-3	0-3	3-2	/	4	3

5 ブロック 21コート

		①	②	③	④	得点	順位
①	石丸 駒沢	/	3-0	3-0	3-0	6	1
②	佐々木 KTC	0-3	/	3-0	1-3	4	3
③	北島 JA東京	0-3	0-3	/	0-3	3	4
④	初治 個人	0-3	3-1	3-0	/	5	2

7 ブロック 21コート

		①	②	③	④	得点	順位
①	岩見 祖師谷	/	1-3	3-0	3-2	5	4/5 3
②	徐 太子堂	3-1	/	3-0	1-3	5	4/4 2
③	藤野 KTC	0-3	0-3	/	0-3	3	4
④	吉田 水道機工	2-3	3-1	3-0	/	5	5/4 1

2 ブロック 20コート

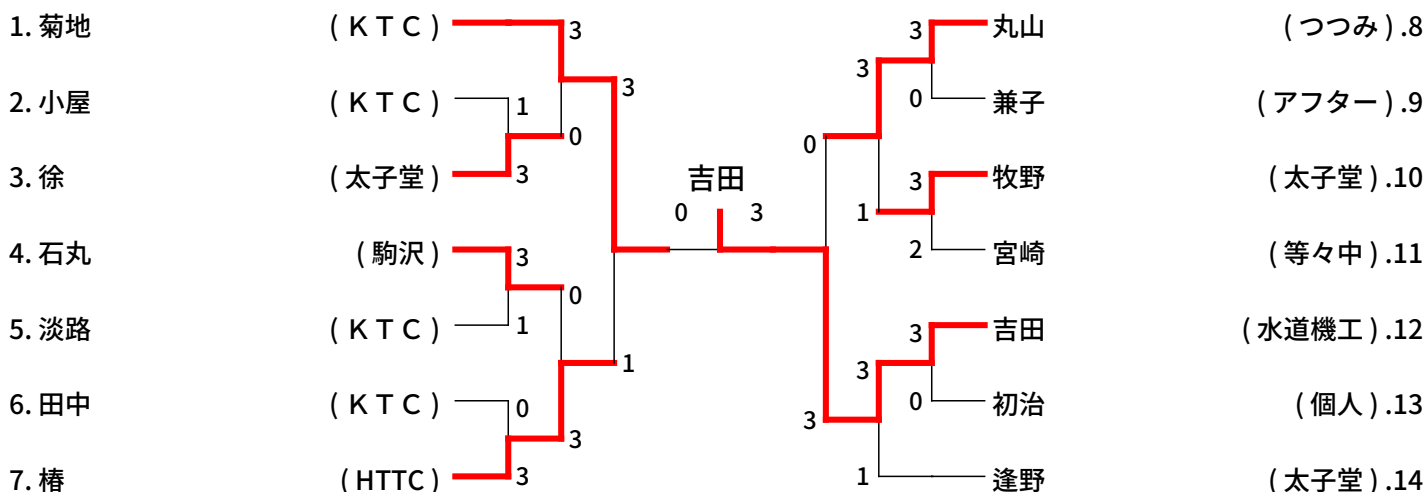
		①	②	③	④	得点	順位
①	田中 KTC	/	1-3	3-1	-	3	2
②	逢野 太子堂	3-1	/	3-1	-	4	1
③	宮本 烏山北	1-3	1-3	/	-	2	3
④		-	-	-	/		

4 ブロック 20コート

		①	②	③	④	得点	順位
①	椿 HTTC	/	3-0	3-0	3-1	6	1
②	近藤 KTC	0-3	/	3-0	1-3	4	3
③	鈴木 京西	0-3	0-3	/	2-3	3	4
④	牧野 太子堂	1-3	3-1	3-2	/	5	2

6 ブロック 21コート

		①	②	③	④	得点	順位
①	宮崎 等々中	/	3-2	3-0	3-1	6	1
②	小屋 KTC	2-3	/	3-0	3-0	5	2
③	成田 KTC	0-3	0-3	/	3-2	4	3
④	横井 太子堂	1-3	0-3	2-3	/	3	4



2. フォーティ男子

1 ブロック

19コート

		①	②	③	④	得点	順位
①	松室 烏山北		1-3	3-2	-	3	4/5 3
②	鈴木 無所属	3-1		1-3	-	3	4/4 2
③	豊澤(登) 下馬	2-3	3-1		-	3	5/4 1
④		-	-	-			

2 ブロック

19コート

		①	②	③	④	得点	順位
①	鎌野 区役所		0-3	3-0	-	3	2
②	清水 駒沢	3-0		3-0	-	4	1
③	金川 廻沢	0-3	0-3		-	2	3
④		-	-	-			

3 ブロック

19コート

		①	②	③	④	得点	順位
①	伊藤 太子堂		3-0	3-0	3-0	6	1
②	田子森 京西	0-3		3-0	3-1	5	2
③	間 区役所	0-3	0-3		3-0	4	3
④	杉岡 駒沢	0-3	1-3	0-3		3	4

1. 豊澤(登)

(下馬)

豊澤(登)

3 3 0

伊藤

(太子堂).4

2. 鎌野

(区役所)

3 2

鈴木

(無所属).5

3. 田子森

(京西)

0

清水

(駒沢).6

3. フィフティ男子

1 ブロック

17コート

		①	②	③	④	得点	順位
①	羽原(博) 尾山台		3-0	3-0	3-0	6	1
②	畠山 烏山北	0-3		3-2	2-3	4	3
③	前田 TT成城	0-3	2-3		2-3	3	4
④	山本 緑丘	0-3	3-2	3-2		5	2

2 ブロック

17コート

		①	②	③	④	得点	順位
①	藤川 祖師谷		1-3	3-0	3-0	5	2
②	森山 尾山台	3-1		3-0	3-0	6	1
③	斉藤 松丘	0-3	0-3		3-0	4	3
④	鋤谷 烏山北	0-3	0-3	0-3		3	4

3 ブロック

17コート

		①	②	③	④	得点	順位
①	小林 駒沢		0-3	3-0	3-0	5	2
②	高久保 TT成城	3-0		3-0	3-0	6	1
③	杉本 個人	0-3	0-3		3-0	4	3
④	窪田 太子堂	0-3	0-3	0-3		3	4

4 ブロック

18コート

		①	②	③	④	得点	順位
①	古河 奥沢		1-3	W	W	5	2
②	出口 太子堂	3-1		W	W	6	1
③	門岡 アフター	L	L		L		棄
④	四辻 松丘	L	L	L			棄

5 ブロック

18コート

		①	②	③	④	得点	順位
①	柴田 フリー		1-3	2-3	3-0	4	3
②	鈴木 Mひまわり	3-1		3-0	3-0	6	1
③	倉田 太子堂	3-2	0-3		3-0	5	2
④	若林 京西	0-3	0-3	0-3		3	4

6 ブロック

18コート

		①	②	③	④	得点	順位
①	河野 TT成城		0-3	3-0	3-0	5	2
②	輿石 祖師谷	3-0		3-0	3-0	6	1
③	津島 緑丘	0-3	0-3		3-2	4	3
④	永淵 Mひまわり	0-3	0-3	2-3		3	4

1. 羽原(博)

(尾山台)

3 3 0

高久保

(TT成城).7

2. 小林

(駒沢)

3 1

羽原(博)

0

山本

(緑丘).8

3. 河野

(TT成城)

2

輿石

(祖師谷).9

4. 鈴木

(Mひまわり)

3 1

倉田

(太子堂).10

5. 藤川

(祖師谷)

0

古河

(奥沢).11

6. 出口

(太子堂)

3

森山

(尾山台).12

4. シックスティ男子

1 ブロック

13コート

		①	②	③	④	得点	順位
①	関 区役所		3-1	-	-	2	1
②	山本 奥沢	1-3		-	-	1	2
③	柳下 松原地域	-	-		-		棄
④		-	-	-			

2 ブロック

13コート

		①	②	③	④	得点	順位
①	棚橋 区役所		3-0	3-0	3-0	6	1
②	神山 山崎	0-3		3-2	3-0	5	2
③	佐々木 廻沢	0-3	2-3		3-0	4	3
④	林 等々中	0-3	0-3	0-3		3	4

3 ブロック

13コート

		①	②	③	④	得点	順位
①	境野 つつみ		3-0	3-0	3-0	6	1
②	萩谷 中里	0-3		0-3	3-0	4	3
③	山口(尚) 松丘	0-3	3-0		3-1	5	2
④	竹花 区役所	0-3	0-3	1-3		3	4

4 ブロック

14コート

		①	②	③	④	得点	順位
①	三須 奥沢		3-0	3-0	3-0	6	1
②	酒見 若林クラブ	0-3		1-3	0-3	3	4
③	井上 烏山北	0-3	3-1		0-3	4	3
④	宮西 無所属	0-3	3-0	3-0		5	2

5 ブロック

14コート

		①	②	③	④	得点	順位
①	星加 世田谷		0-3	3-0	3-0	5	2
②	中山 廻沢	3-0		3-0	3-0	6	1
③	広田 山崎	0-3	0-3		2-3	3	4
④	黒田 烏山北	0-3	0-3	3-2		4	3

6 ブロック

15コート

		①	②	③	④	得点	順位
①	三重野 駒沢		3-0	3-0	3-0	6	1
②	飯盛 卓翁会	0-3		3-0	3-0	5	2
③	今井 太子堂	0-3	0-3		3-0	4	3
④	星野 芦花	0-3	0-3	0-3		3	4

7 ブロック

15コート

		①	②	③	④	得点	順位
①	菅野 アフター		-	-	-		棄
②	野村 学芸藤の実	-		3-0	3-0	4	1
③	森 北からPP	-	0-3		3-0	3	2
④	吉野 山崎	-	0-3	0-3		2	3

8 ブロック

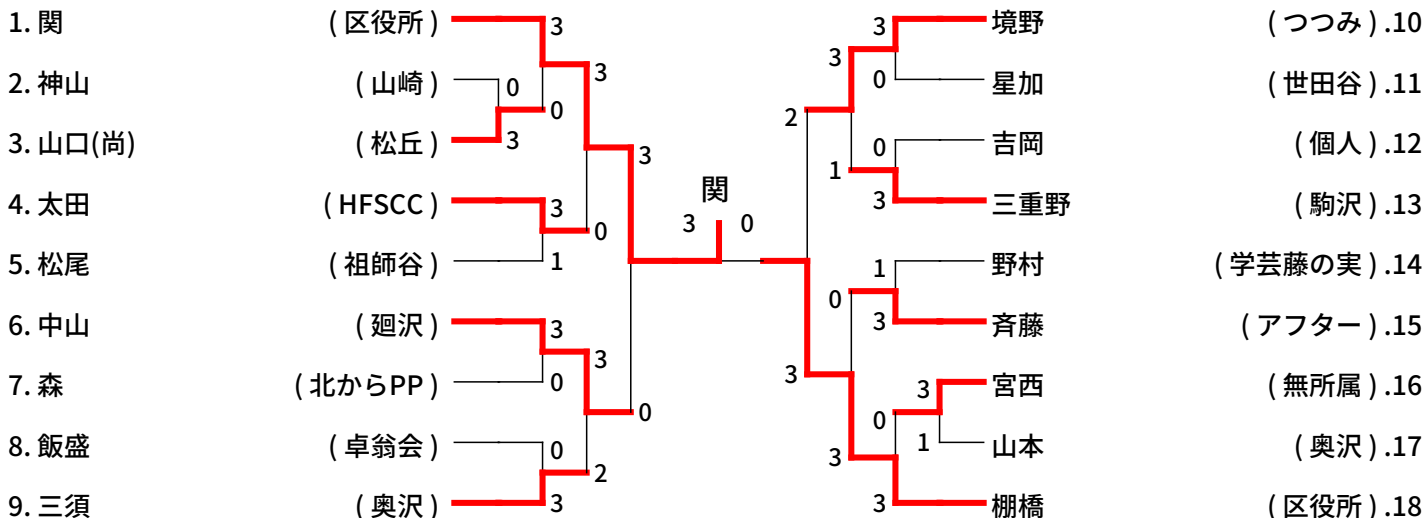
16コート

		①	②	③	④	得点	順位
①	吉岡 個人		2-3	3-0	3-0	5	2
②	松尾 祖師谷	3-2		3-0	3-0	6	1
③	土居 山崎	0-3	0-3		3-0	4	3
④	山本 区役所	0-3	0-3	0-3		3	4

9 ブロック

16コート

		①	②	③	④	得点	順位
①	太田 HFSCC		3-0	3-0	3-0	6	1
②	斉藤 アフター	0-3		3-0	3-0	5	2
③	江川 駒沢	0-3	0-3		3-2	4	3
④	長瀬 山崎	0-3	0-3	2-3		3	4



5. セブンティ男子

1 ブロック

11コート

		①	②	③	④	得点	順位
①	横川 世田谷		3-0	3-1	-	4	1
②	黒木 学芸藤の実	0-3		0-3	-	2	3
③	小森 アンサンブル	1-3	3-0		-	3	2
④		-	-	-			

3 ブロック

11コート

		①	②	③	④	得点	順位
①	田村 駒沢		3-0	3-0	-	4	1
②	日野 松沢ホープス	0-3		3-0	-	3	2
③	木澤 芦花	0-3	0-3		-	2	3
④		-	-	-			

5 ブロック

12コート

		①	②	③	④	得点	順位
①	梅田 アフター		1-3	3-1	3-0	5	2
②	宮澤 学芸藤の実	3-1		3-0	3-0	6	1
③	竹田 廻沢	1-3	0-3		3-0	4	3
④	片岡 駒沢	0-3	0-3	0-3		3	4

2 ブロック

11コート

		①	②	③	④	得点	順位
①	鈴木 尾山台		3-1	3-1	-	4	1
②	尾崎 卓翁会	1-3		3-1	-	3	2
③	山田 無所属	1-3	1-3		-	2	3
④		-	-	-			

4 ブロック

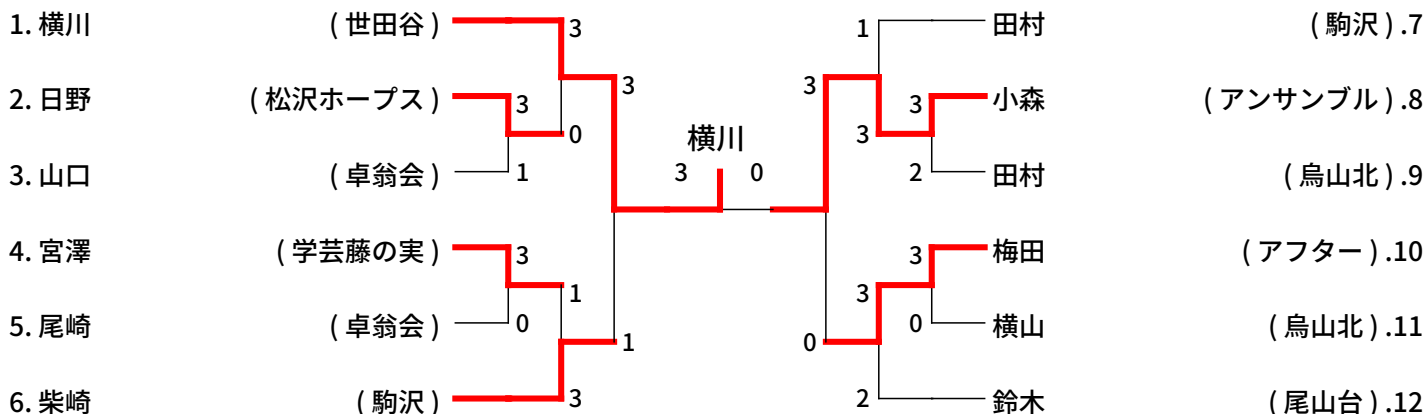
11コート

		①	②	③	④	得点	順位
①	柴崎 駒沢		-	3-0	3-0	4	1
②	小室 尾山台	-		-	-		棄
③	横山 烏山北	0-3	-		3-0	3	2
④	梶山 芦花	0-3	-	0-3		2	3

6 ブロック

12コート

		①	②	③	④	得点	順位
①	田村 烏山北		3-1	3-0	3-0	6	1
②	山口 卓翁会	1-3		3-0	3-0	5	2
③	勝島 駒沢	0-3	0-3		3-0	4	3
④	高妻 太子堂	0-3	0-3	0-3		3	4



6. エイティ男子

10コート

		①	②	③	④	⑤	得点	順位
①	桑原 下馬		3-0	3-2	3-0	3-0	8	1
②	原田 尾山台	0-3		0-3	3-2	2-3	5 5/5	3
③	中川(隆) 等々中	2-3	3-0		3-0	3-0	7	2
④	川上 緑丘	0-3	2-3	0-3		3-2	5 5/5	5
⑤	毛利 松原地域	0-3	3-2	0-3	2-3		5 5/5	4

7. 初心者男子

8. 一般女子

1 ブロック

10コート

		①	②	③	④	得点	順位
①	安原 MJ	/	0-3	3-2	-	3	3/5 3
②	近藤 KTC	3-0	/	1-3	-	3	4/3 1
③	宮西 無所属	2-3	3-1	/	-	3	5/4 2
④		-	-	-	/		

2 ブロック

9コート

		①	②	③	④	得点	順位
①	関根 KTC	/	-	3-1	-	2	1
②	池田(桃) 烏山北	-	/	-	-		棄
③	鈴木 区役所	1-3	-	/	-	1	2
④	植松 KTC	-	-	-	/		棄

1. 近藤

(KTC)

0

関根

0

3

1

宮西

(無所属).3

2. 鈴木

(区役所)

3

3

関根

(KTC).4

9. フォーティ女子

9コート

		①	②	③	④	⑤	得点	順位
①	皆川 世田谷	/	3-1	3-0	3-0	3-0	8	1
②	齊藤 Mひわり	1-3	/	3-0	3-0	3-0	7	2
③	酒見 若林クラブ	0-3	0-3	/	3-0	3-0	6	3
④	小山 JA東京	0-3	0-3	0-3	/	3-2	5	4
⑤	塚田 JA東京	0-3	0-3	0-3	2-3	/	4	5

10. フィフティ女子

1 ブロック

8コート

		①	②	③	④	得点	順位
①	菱倉 わかば	/	-	3-0	-	2	1
②	吉岡 祖師谷	-	/	-	-		棄
③	柳澤 個人	0-3	-	/	-	1	2
④		-	-	-	/		

2 ブロック

8コート

		①	②	③	④	得点	順位
①	安積 祖師谷	/	3-0	3-0	-	4	1
②	山本 芦花	0-3	/	1-3	-	2	3
③	鶴屋 松丘	0-3	3-1	/	-	3	2
④		-	-	-	/		

3 ブロック

8コート

		①	②	③	④	得点	順位
①	齊藤 わかば	/	3-2	3-0	-	4	1
②	和島 区役所	2-3	/	3-2	-	3	2
③	神山 山崎	0-3	2-3	/	-	2	3
④		-	-	-	/		

4 ブロック

8コート

		①	②	③	④	得点	順位
①	小早川 Mひわり	/	3-1	3-0	3-0	6	1
②	関根 個人	1-3	/	3-0	3-1	5	2
③	糟谷 山崎	0-3	0-3	/	3-2	4	3
④	齊藤 区役所	0-3	1-3	2-3	/	3	4

1. 菱倉

(わかば)

3

齊藤

1

2

3

齊藤

(わかば).5

2. 鶴屋

(松丘)

0

3

0

関根

(個人).6

3. 和島

(区役所)

3

3

0

柳澤

(個人).7

4. 小早川

(Mひわり)

0

1

3

安積

(祖師谷).8

11. シックスティ女子

1 ブロック

7コート

		①	②	③	④	得点	順位
①	高橋 芙蓉		3-0	3-0	-	4	1
②	北村 Orion	0-3		3-1	-	3	2
③	鈴木 無所属	0-3	1-3		-	2	3
④		-	-	-			

2 ブロック

7コート

		①	②	③	④	得点	順位
①	鈴木 芙蓉		3-0	3-0	-	4	1
②	亀井 Orion	0-3		3-1	-	3	2
③	諸田 桜丘	0-3	1-3		-	2	3
④		-	-	-			

3 ブロック

7コート

		①	②	③	④	得点	順位
①	勝原 つつみ		3-0	3-0	3-0	6	1
②	山田 山崎	0-3		3-0	3-1	5	2
③	柴田 E-デルワイス	0-3	0-3		1-3	3	4
④	長岡 個人	0-3	1-3	3-1		4	3

4 ブロック

6コート

		①	②	③	④	得点	順位
①	今泉(敦) 学芸藤の実		W	-	3-0	4	1
②	秋元 駒沢	L		-	3-0	2	3
③	菅野 MJ	-	-		-		棄
④	高仲 松丘	0-3	0-3	-		2	2

5 ブロック

6コート

		①	②	③	④	得点	順位
①	塩澤 駒沢		3-1	3-0	-	4	1
②	岩田 ポピーズ	1-3		3-0	-	3	2
③	道村 松丘	0-3	0-3		-	2	3
④	池田(睦) 無所属	-	-	-			棄

6 ブロック

5コート

		①	②	③	④	得点	順位
①	小池 E-デルワイス		W	3-0	3-0	6	1
②	市原 駒沢	L		L	L		棄
③	清水 つるまき	0-3	W		3-1	5	2
④	熊川 桜丘	0-3	W	1-3		4	3

7 ブロック

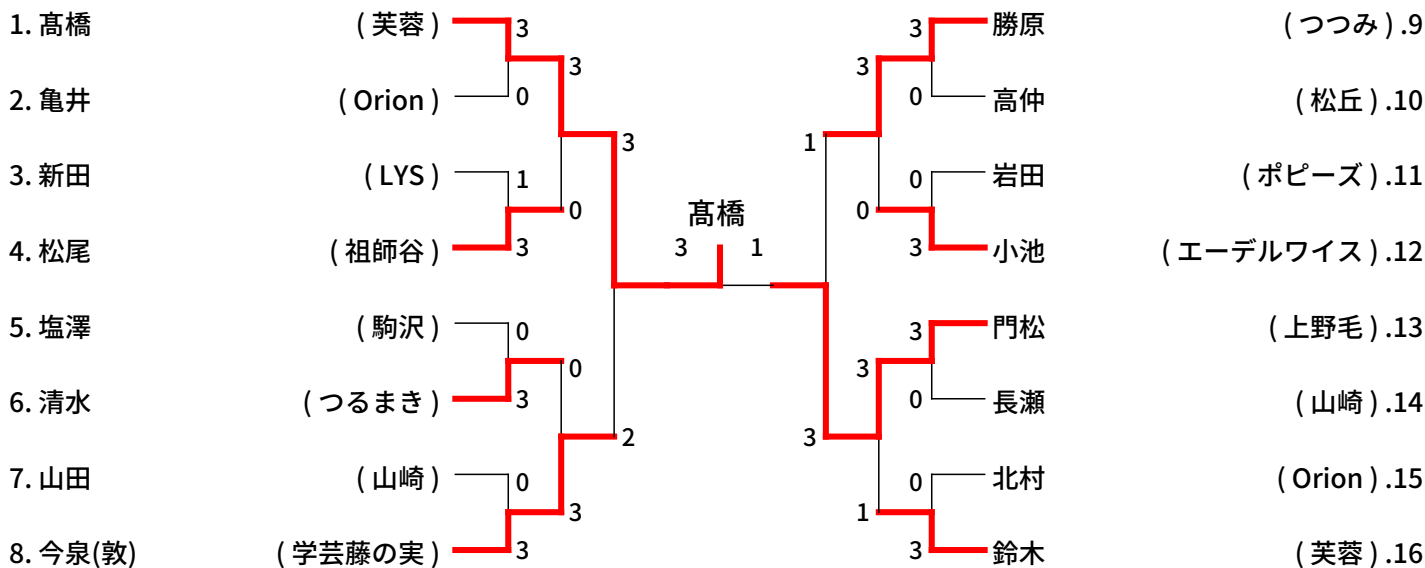
5コート

		①	②	③	④	得点	順位
①	門松 上野毛		3-0	3-0	3-0	6	1
②	新田 LYS	0-3		3-0	3-0	5	2
③	花塚 太子堂	0-3	0-3		1-3	3	4
④	五十嵐 芦花	0-3	0-3	3-1		4	3

8 ブロック

5コート

		①	②	③	④	得点	順位
①	長瀬 山崎		0-3	3-0	3-0	5	2
②	松尾 祖師谷	3-0		3-0	3-0	6	1
③	河本 松丘	0-3	0-3		3-0	4	3
④	石川 桜丘	0-3	0-3	0-3		3	4



12. セブンティ女子

1 ブロック

3コート

		①	②	③	④	得点	順位
①	白井 わかば		3-0	3-0	-	4	1
②	毛利 松原地域	0-3		3-0	-	3	2
③	井上 烏山北	0-3	0-3		-	2	3
④		-	-	-			

2 ブロック

3コート

		①	②	③	④	得点	順位
①	金子 わかば		3-0	3-0	-	4	1
②	高橋 Orion	0-3		3-1	-	3	2
③	廣戸 松原地域	0-3	1-3		-	2	3
④		-	-	-			

3 ブロック

3コート

		①	②	③	④	得点	順位
①	金子 下馬		3-0	3-0	-	4	1
②	野地 LYS	0-3		3-1	-	3	2
③	米谷 上野毛	0-3	1-3		-	2	3
④		-	-	-			

4 ブロック

3コート

		①	②	③	④	得点	順位
①	青梅 世田谷		3-2	3-0	3-1	6	1
②	巻淵 SGC	2-3		3-0	2-3	4	3
③	横山 烏山北	0-3	0-3		2-3	3	4
④	本吉 上野毛	1-3	3-2	3-2		5	2

5 ブロック

4コート

		①	②	③	④	得点	順位
①	池田 つるまき		1-3	3-0	0-3	4	3
②	外山 松丘	3-1		3-0	1-3	5	2
③	滝本 山崎	0-3	0-3		0-3	3	4
④	上川畑 さつき	3-0	3-1	3-0		6	1

6 ブロック

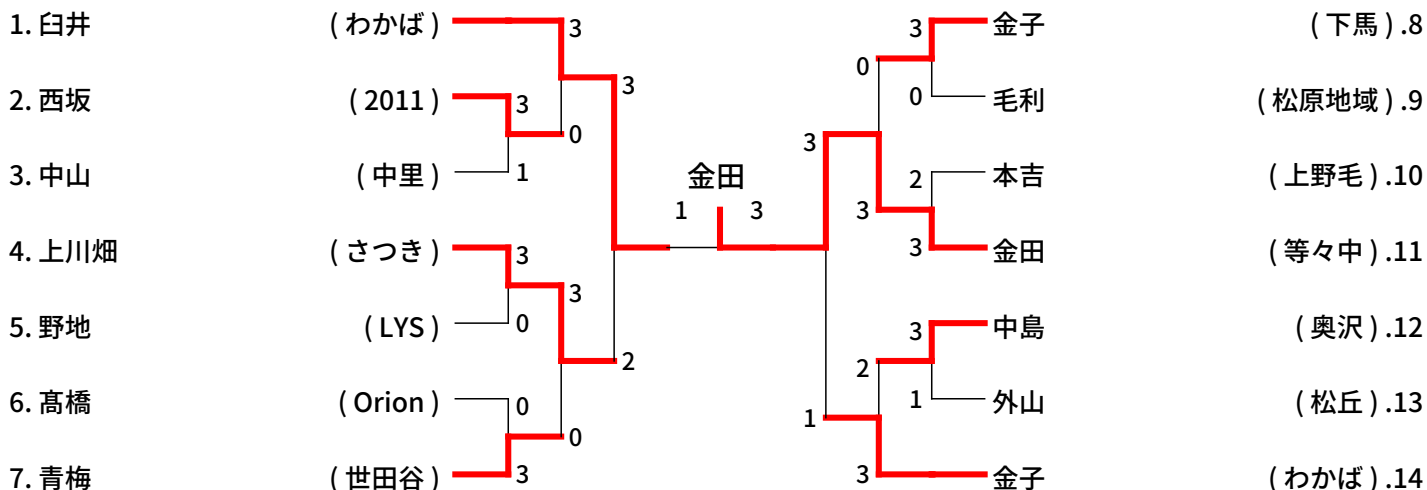
4コート

		①	②	③	④	得点	順位
①	金田 等々中		3-0	3-0	3-0	6	1
②	西坂 2011	0-3		3-1	3-1	5	2
③	魚谷 松原地域	0-3	1-3		3-0	4	3
④	犬塚 烏山北	0-3	1-3	0-3		3	4

7 ブロック

2コート

		①	②	③	④	得点	順位
①	中山 中里		0-3	3-0	3-0	5	2
②	中島 奥沢	3-0		3-0	3-0	6	1
③	中澤 下馬	0-3	0-3		3-0	4	3
④	高橋(清) ポピース	0-3	0-3	0-3		3	4



13. エイティ女子

1 ブロック

2コート

		①	②	③	得点	順位
①	安食 上野毛		0-3	3-2	3	2
②	鈴木(倶) 奥沢	3-0		3-1	4	1
③	星野 烏山北	2-3	1-3		2	3

2 ブロック

2コート

		①	②	③	得点	順位
①	野田 ポピーズ		1-3	3-2	3	2
②	宮川 カルテット	3-1		3-1	4	1
③	中村 上野毛	2-3	1-3		2	3

1. 鈴木(倶)

(奥沢)

3

2

宮川

3

2

安食

(上野毛).3

2. 野田

(ポピーズ)

0

3

宮川

(カルテット).4

14. 初心者女子

予選リーグは男女混合で行いました。

決勝リーグは男女別で行いました。

1 ブロック

1コート

		①	②	③	④	⑤	得点	順位
①	伊藤 TT成城		3-0	3-0	3-2	-	6	
②	小寺 区役所	0-3		3-0	1-3	-	4	2
③	青木 下馬	0-3	0-3		0-3	-	3	3
④	森本 TT成城	2-3	3-1	3-0		-	5	1
⑤		-	-	-	-			

2 ブロック

1コート

		①	②	③	④	⑤	得点	順位
①	菅 区役所		3-0	3-1	3-0	3-0	8	
②	林 太子堂	0-3		3-2	3-0	3-1	7	1
③	城田 TT成城	1-3	2-3		3-0	3-0	6	2
④	武井 無所属	0-3	0-3	0-3		3-1	5	3
⑤	稲田 TT成城	0-3	1-3	0-3	1-3		4	4

1. 森本

(TT成城)

0

2

林

3

0

小寺

(区役所).3

2. 城田

(TT成城)

3

3

林

(太子堂).4