

2024年8月11日(日) 第74回世田谷区卓球選手権大会

一般男子

1位 合田 翔一 (喜多見) 2位 羽原 和希 (尾山台)  
3位 前田 永航 (赤堤卓球) 3位 橋口 和弥 (Mひまわり)

決勝		11 - 8			
		11 - 7			
合田	3	11 - 6	0	羽原(和)	
		-			
		-			

準決勝		11 - 2			
		5 - 11			
合田	3	11 - 6	1	前田	
		11 - 8			
		-			

準決勝		11 - 9			
		11 - 1			
羽原(和)	3	12 - 10	0	橋口	
		-			
		-			

ジュニア男子

1位 畑 響 (都市大付属高) 2位 大貫 恕士 (桜丘中)  
3位 大間知 遼哉 (都市大付属中高) 3位 足立 陸人 (都市大付属高)

決勝		13 - 11			
		8 - 11			
畑	3	12 - 10	1	大貫	
		11 - 4			
		-			

準決勝		11 - 8			
		12 - 10			
畑	3	8 - 11	1	大間知	
		11 - 9			
		-			

準決勝		11 - 7			
		14 - 12			
大貫	3	7 - 11	2	足立	
		8 - 11			
		11 - 9			

フォーティ男子

1位 高木 正人 (Mひまわり) 2位 松室 雄樹 (烏山北)  
3位 片岡 祐輔 (廻沢) 3位 藤田 祐介 (からすやま)

決勝		11 - 6			
		13 - 11			
高木	3	14 - 12	0	松室	
		-			
		-			

準決勝		11 - 1			
		11 - 8			
高木	3	11 - 9	0	片岡	
		-			
		-			

準決勝		11 - 7			
		11 - 7			
松室	3	11 - 4	0	藤田	
		-			
		-			

フィフティ男子

1位 鈴木 智泰 (馬事公苑) 2位 出口 隆生 (太子堂)  
3位 マキシム デメットル (祖師谷) 3位 金川 行一 (廻沢)

決勝		11 - 3			
		11 - 7			
鈴木	3	11 - 4	0	出口	
		-			
		-			

準決勝		11 - 6			
		11 - 4			
鈴木	3	7 - 11	2	マキシム	
		6 - 11			
		11 - 4			

準決勝		13 - 11			
		11 - 4			
出口	3	11 - 9	0	金川	
		-			
		-			

シックスティ男子

1位 関 益男 (区役所) 2位 羽原 博 (尾山台)  
3位 森山 隆二 (尾山台) 3位 三須 直明 (奥沢)

決勝		11 - 9			
		11 - 6			
関	3	5 - 11	1	羽原(博)	
		11 - 8			
		-			

準決勝		11 - 7			
		11 - 7			
関	3	7 - 11	1	森山	
		11 - 2			
		-			

準決勝		11 - 9			
		11 - 7			
羽原(博)	3	11 - 4	0	三須	
		-			
		-			

セブンティ男子

1位 横川 昭夫 (世田谷) 2位 境野 三知夫 (つつみ)  
3位 柳田 茂典 (太子堂) 3位 棚橋 昭彦 (区役所)

決勝		4 - 11			
		11 - 9			
横川	3	15 - 13	1	境野	
		11 - 7			
		-			

準決勝		13 - 11			
		11 - 2			
横川	3	11 - 9	0	柳田	
		-			
		-			

準決勝		7 - 11			
		15 - 17			
境野	3	11 - 6	2	棚橋	
		11 - 6			
		11 - 4			

## エイティ男子

1位 高原 滋

(世田谷)

## 一般/フォーティ女子

1位 吉田 海里

(MPOB)

2位 佐伯 知子

(メイトクラブ)

決勝		11 - 7			
		11 - 6			
吉田	3	11 - 9	0	佐伯	
		-			
		-			

## フィフティ女子

1位 初沢 千恵子

(烏山北)

2位 小早川 薫

(Mひまわり)

決勝		11 - 6			
		5 - 11			
初沢	3	11 - 7	1	小早川	
		11 - 9			
		-			

## シックスティ女子

1位 齊藤 幸子

(わかば)

2位 勢藤 陽子

(奥沢)

3位 原 雪枝

(等々中)

3位 谷口 恵子

(MPOB)

決勝		11 - 4			
		11 - 2			
齊藤	3	11 - 7	0	勢藤	
		-			
		-			

準決勝		5 - 11			
		11 - 4			
齊藤	3	11 - 7	2	原	
		9 - 11			
		12 - 10			

準決勝		11 - 9			
		11 - 2			
勢藤	3	11 - 7	0	谷口	
		-			
		-			

## セブンティ女子

1位 齊藤 正江

(つるまき)

2位 白井 喬子

(わかば)

3位 勝原 宏子

(つつみ)

3位 関山 信子

(つつみ)

決勝		11 - 3			
		11 - 9			
齊藤(正)	3	11 - 6	0	白井	
		-			
		-			

準決勝		7 - 11			
		11 - 1			
齊藤(正)	3	11 - 3	1	勝原	
		11 - 4			
		-			

準決勝		11 - 4			
		11 - 9			
白井	3	11 - 6	0	関山	
		-			
		-			

## エイティ女子

1位 林 桂子

(2011)

2位 小澤 みつ子

(上野毛)

決勝		13 - 11			
		11 - 8			
林	3	13 - 11	0	小澤	
		-			
		-			

## 1. 一般男子

## 1 ブロック 18コート

		①	②	③	④	得点	順位
①	羽原(和) 尾山台		3-1	3-0	3-0	6	1
②	菅原 つつみ	1-3		3-1	3-0	5	2
③	吉田 国士館大	0-3	1-3		3-2	4	3
④	日野 緑丘	0-3	0-3	2-3		3	4

## 3 ブロック 18コート

		①	②	③	④	得点	順位
①	小野澤 京西		3-0	3-0	3-0	6	1
②	上岡 区役所	0-3		0-3	3-0	4	3
③	更屋 廻沢	0-3	3-0		3-1	5	2
④	鈴木 A福	0-3	0-3	1-3		3	4

## 5 ブロック 19コート

		①	②	③	④	得点	順位
①	合田 喜多見		0-3	3-0	3-0	5	2
②	岩見 祖師谷	3-0		3-0	3-1	6	1
③	山田 太子堂	0-3	0-3		0-3	3	4
④	劉 山崎	0-3	1-3	3-0		4	3

## 7 ブロック 19コート

		①	②	③	④	得点	順位
①	杉本(大智) 個人		2-3	3-0	3-1	5	2
②	吉田 HTTC	3-2		3-0	3-0	6	1
③	志茂 無所属	0-3	0-3		1-3	3	4
④	守屋 国士館大	1-3	0-3	3-1		4	3

## 9 ブロック 20コート

		①	②	③	④	得点	順位
①	杉本(大) 等々中		3-0	3-0	3-0	6	1
②	輿石 祖師谷	0-3		1-3	3-0	4	3
③	有馬 駒沢	0-3	3-1		3-0	5	2
④	三好 区役所	0-3	0-3	0-3		3	4

## 11ブロック 21コート

		①	②	③	④	得点	順位
①	佐久間 太子堂		3-2	3-0	3-0	6	1
②	的場 国士館大	2-3		3-0	3-0	5	2
③	向井 廻沢	0-3	0-3		3-0	4	3
④	小池 からすやま	0-3	0-3	0-3		3	4

## 13ブロック 21コート

		①	②	③	④	得点	順位
①	船井 NAVY BLUE		3-2	3-0	3-0	6	1
②	鮫嶋 太子堂	2-3		3-0	3-0	5	2
③	吉田 区役所	0-3	0-3		2-3	3	4
④	田林 つつみ	0-3	0-3	3-2		4	3

## 2 ブロック 18コート

		①	②	③	④	得点	順位
①	前田 赤堤卓球		3-0	3-0	3-0	6	1
②	渡辺 からすやま	0-3		0-3	3-2	4	3
③	白石 区役所	0-3	3-0		3-2	5	2
④	大柴 A福	0-3	2-3	2-3		3	4

## 4 ブロック 18コート

		①	②	③	④	得点	順位
①	橋口 Mひまわり		3-0	3-0	3-0	6	1
②	近間 松沢ホープス	0-3		1-3	3-1	4	3
③	近藤 太子堂	0-3	3-1		3-0	5	2
④	北新 A福	0-3	1-3	0-3		3	4

## 6 ブロック 19コート

		①	②	③	④	得点	順位
①	兼子 アフター		0-3	2-3	3-0	4	3
②	瀬谷 HTTC	3-0		2-3	3-1	5	2
③	巽 尾山台	3-2	3-2		3-0	6	1
④	渡部 国士館大	0-3	1-3	0-3		3	4

## 8 ブロック 20コート

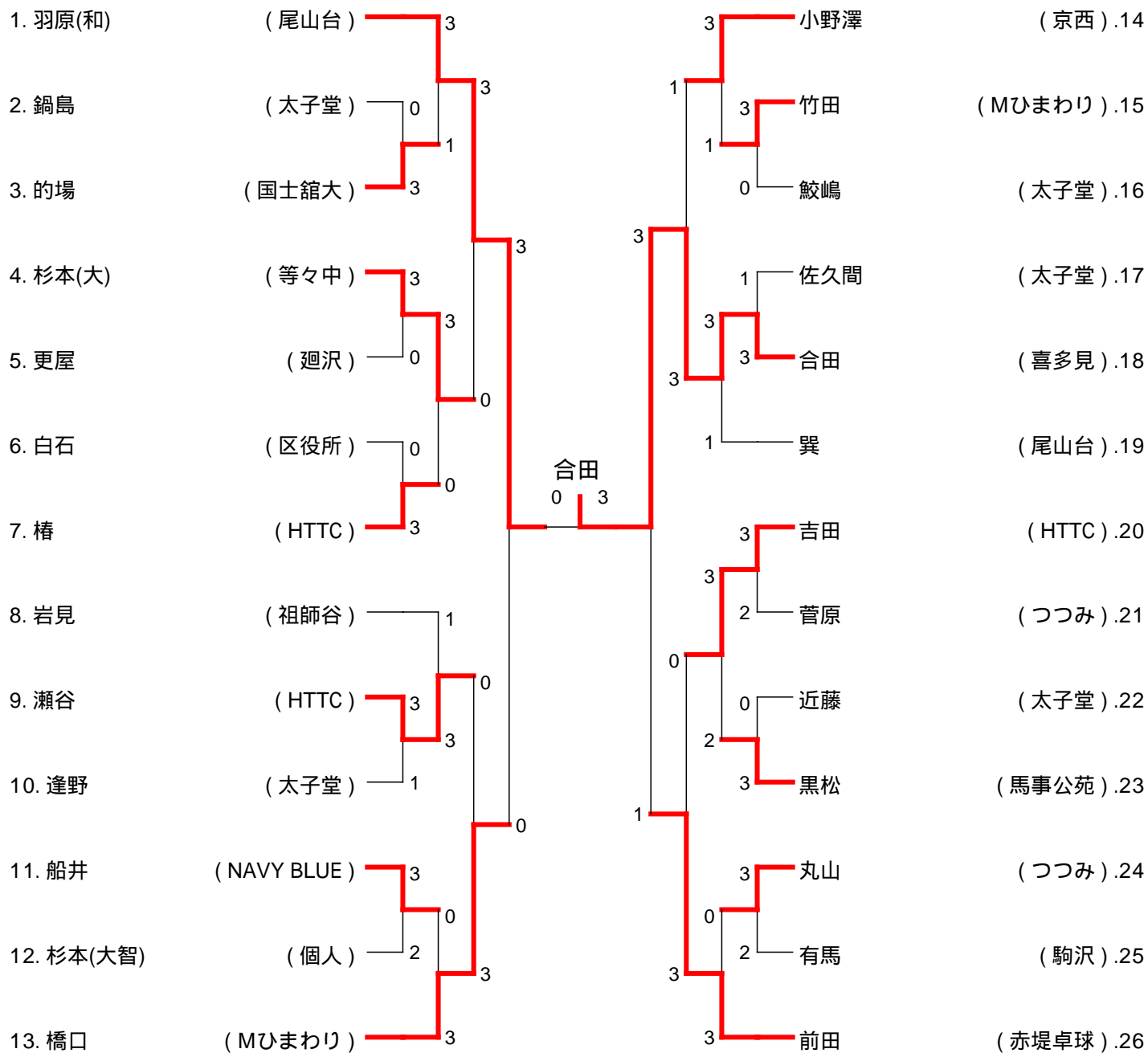
		①	②	③	④	得点	順位
①	椿 HTTC		3-0	3-0	3-0	6	1
②	若島 等々中	0-3		0-3	3-0	4	3
③	竹田 Mひまわり	0-3	3-0		3-1	5	2
④	山口 国士館大	0-3	0-3	1-3		3	4

## 10ブロック 20コート

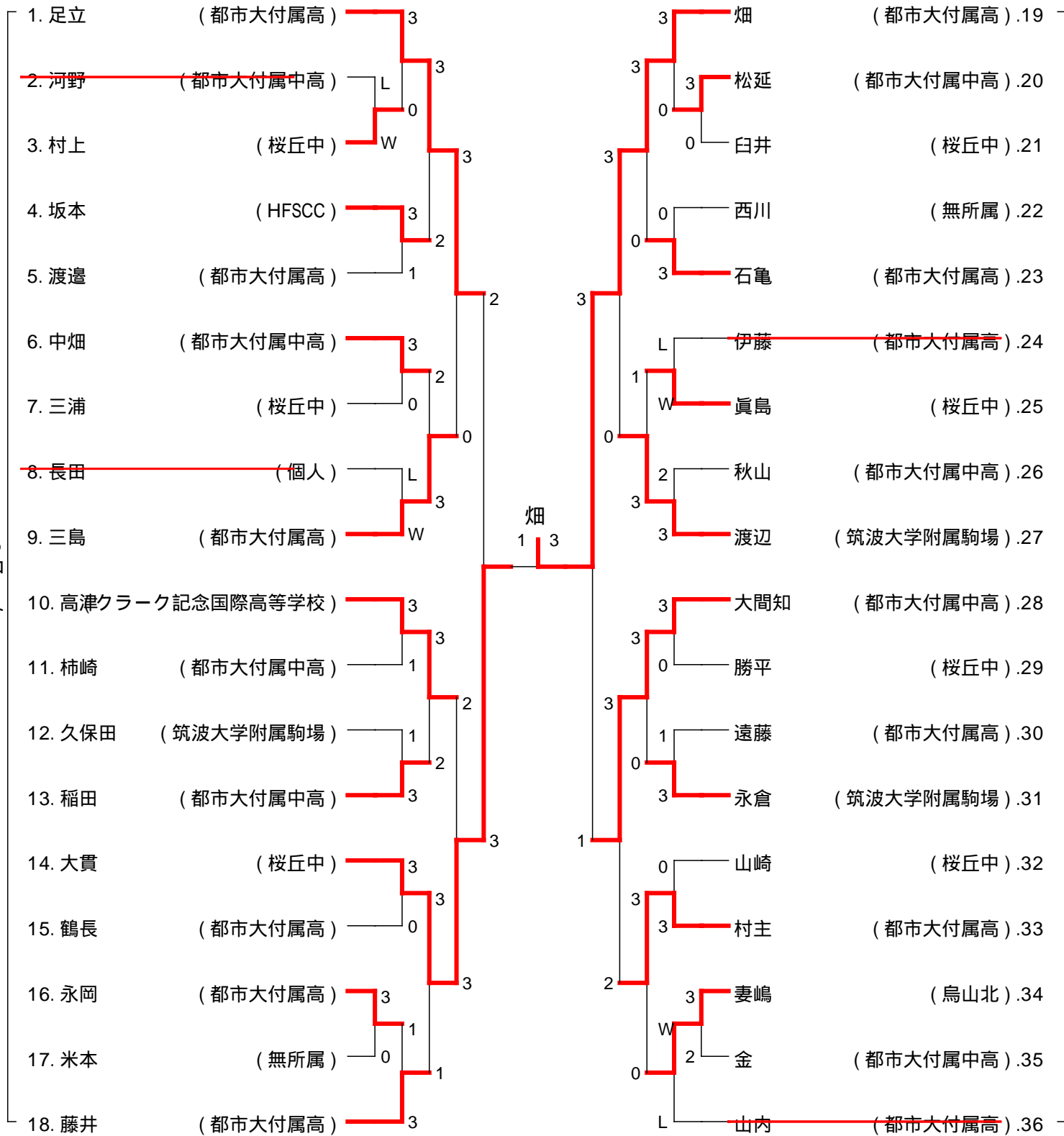
		①	②	③	④	得点	順位
①	黒松 馬事公苑		3-0	3-0	-	4	1
②	柏原 駒沢	0-3		2-3	-	2	3
③	鍋島 太子堂	0-3	3-2		-	3	2
④	塚本 国士館大	-	-	-			棄

## 12ブロック 21コート

		①	②	③	④	得点	順位
①	逢野 太子堂		3-1	3-0	-	4	1
②	丸山 区役所	1-3		0-3	-	2	3
③	丸山 つつみ	0-3	3-0		-	3	2
④	東海林 等々中	-	-	-			棄



2. ジュニア男子



### 3. フォーティ男子

#### 1 ブロック

14コート

		①	②	③	④	得点	順位
①	松室 烏山北	/	1-3	-	-	1	2
②	小川 松丘	3-1	/	-	-	2	1
③	田中 からすやま	-	-	/	-		棄
④		-	-	-	/		

#### 2 ブロック

14コート

		①	②	③	④	得点	順位
①	萩原 都市大付属中高	/	3-1	3-0	-	4	1
②	片岡 廻沢	1-3	/	3-0	-	3	2
③	山田 からすやま	0-3	0-3	/	-	2	3
④		-	-	-	/		

#### 3 ブロック

15コート

		①	②	③	④	得点	順位
①	清水(倫) 駒沢	/	3-0	3-0	-	4	1
②	佐藤 赤堤卓球	0-3	/	3-0	-	3	2
③	萩原(賢) 京西	0-3	0-3	/	-	2	3
④		-	-	-	/		

#### 4 ブロック

15コート

		①	②	③	④	得点	順位
①	鈴木(康) 京西	/	3-0	1-3	3-0	5	2
②	西井 からすやま	0-3	/	0-3	3-0	4	3
③	星野(雄) Mひまわり	3-1	3-0	/	3-0	6	1
④	北川 個人	0-3	0-3	0-3	/	3	4

#### 5 ブロック

15コート

		①	②	③	④	得点	順位
①	高木 Mひまわり	/	3-0	3-0	3-0	6	1
②	藤田 からすやま	0-3	/	3-0	3-0	5	2
③	沖田 廻沢	0-3	0-3	/	2-3	3	4
④	米本 無所属	0-3	0-3	3-2	/	4	3

1. 小川

(松丘)

2. 片岡

(廻沢)

3. 佐藤

(赤堤卓球)

4. 高木

(Mひまわり)

5. 星野(雄)

(Mひまわり)

清水(倫)

藤田

鈴木(康)

松室

萩原

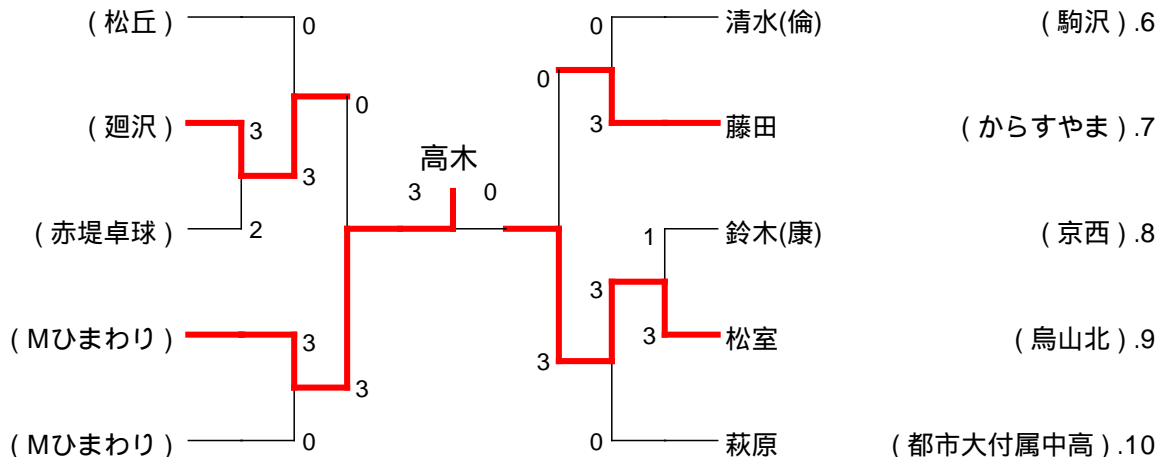
(駒沢) .6

(からすやま) .7

(京西) .8

(烏山北) .9

(都市大付属中高) .10



### 4. フィフティ男子

#### 1 ブロック

12コート

		①	②	③	④	得点	順位
①	鈴木 馬事公苑	-	3-0	3-1	-	4	1
②	竹下 Mひまわり	0-3	-	2-3	-	2	3
③	皆川 無所属	1-3	3-2	-	-	3	2
④		-	-	-	-		

#### 3 ブロック

13コート

		①	②	③	④	得点	順位
①	出口 太子堂	-	3-1	3-0	-	4	1
②	大井田 奥沢	1-3	-	3-2	-	3	2
③	杉本 赤堤卓球	0-3	2-3	-	-	2	3
④		-	-	-	-		

#### 5 ブロック

13コート

		①	②	③	④	得点	順位
①	金川 廻沢	-	3-0	0-3	3-1	5	2
②	矢藤 からすやま	0-3	-	1-3	3-0	4	3
③	マキシム 祖師谷	3-0	3-1	-	3-0	6	1
④	古渡 京西	1-3	0-3	0-3	-	3	4

#### 2 ブロック

12コート

		①	②	③	④	得点	順位
①	河野 TT成城	-	-	-	-		棄
②	中村 HFSCC	-	-	-	-		1
③	四辻 つつみ	-	-	-	-		棄
④		-	-	-	-		

#### 4 ブロック

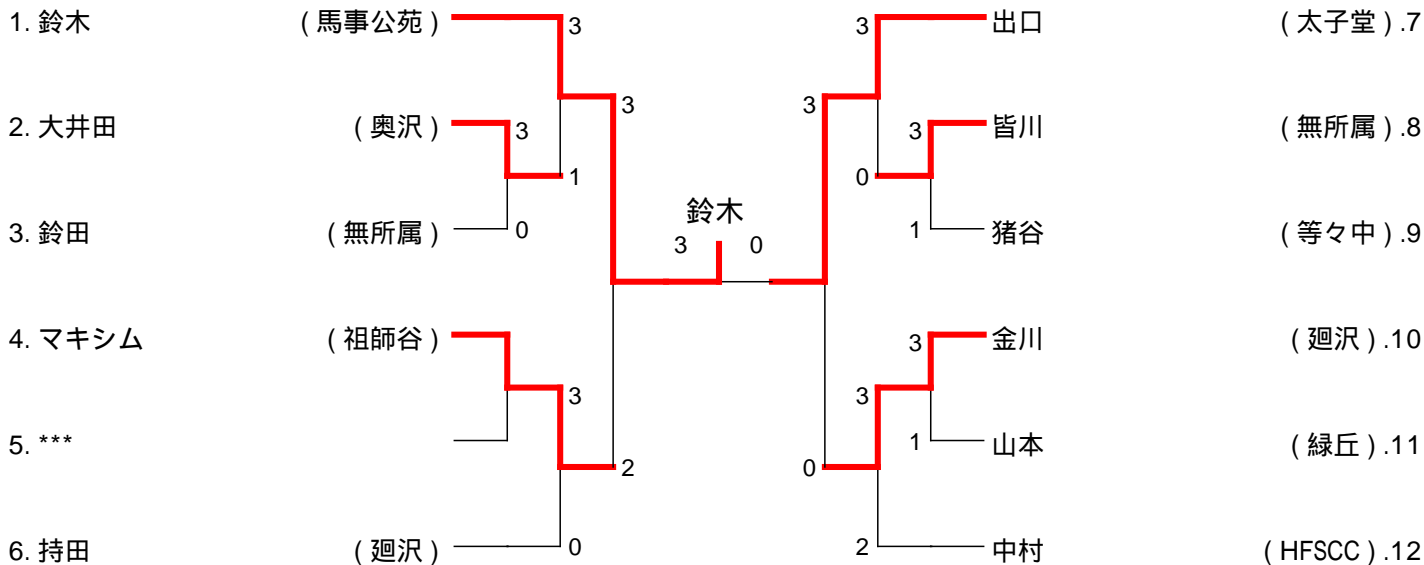
13コート

		①	②	③	④	得点	順位
①	持田 廻沢	-	3-0	3-0	3-0	6	1
②	小野里 烏山北	0-3	-	0-3	3-1	4	3
③	山本 緑丘	0-3	3-0	-	3-0	5	2
④	鵜野(勝) 松沢ホープス	0-3	1-3	0-3	-	3	4

#### 6 ブロック

14コート

		①	②	③	④	得点	順位
①	市原 烏山北	-	-	-	-		棄
②	古河 奥沢	-	-	-	-		棄
③	猪谷 等々中	-	-	-	3-0	2	1
④	鈴田 無所属	-	-	0-3	-	1	2



### 5. シックスティ男子

#### 1 ブロック

10コート

		①	②	③	④	得点	順位
①	関 区役所		3-1	3-0	3-0	6	1
②	山口 烏山北	1-3		3-2	3-1	5	2
③	星加 世田谷	0-3	2-3		3-2	4	3
④	前田 TT成城	0-3	1-3	2-3		3	4

#### 2 ブロック

10コート

		①	②	③	④	得点	順位
①	羽原(博) 尾山台		3-0	3-0	3-1	6	1
②	矢吹 烏山北	0-3		3-0	3-0	5	2
③	山本(純) 奥沢	0-3	0-3		2-3	3	4
④	永淵 Mひまわり	1-3	0-3	3-2		4	3

#### 3 ブロック

10コート

		①	②	③	④	得点	順位
①	三須 奥沢		3-0	3-2	-	4	1
②	松井 TT成城	0-3		0-3	-	2	3
③	末永 アフター	2-3	3-0		-	3	2
④	久保田 京西	-	-	-			棄

#### 4 ブロック

11コート

		①	②	③	④	得点	順位
①	佐藤 等々中		3-0	3-0	3-0	6	1
②	倉田 太子堂	0-3		3-1	3-0	5	2
③	中間 千歳丘	0-3	1-3		3-0	4	3
④	平井 無所属	0-3	0-3	0-3		3	4

#### 5 ブロック

11コート

		①	②	③	④	得点	順位
①	森山 尾山台		3-1	3-1	3-0	6	1
②	田籠 からすやま	1-3		2-3	1-3	3	4
③	市川 Mひまわり	1-3	3-2		3-0	5	2
④	杉本(和) 等々中	0-3	3-1	0-3		4	3

#### 6 ブロック

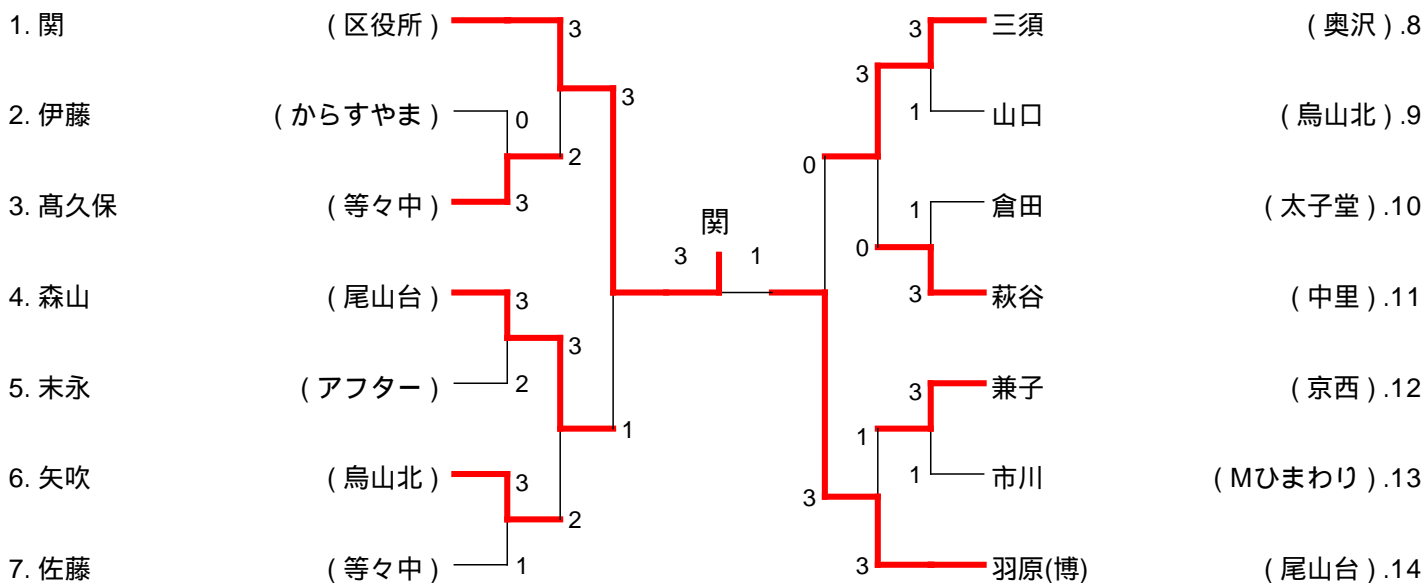
11コート

		①	②	③	④	得点	順位
①	宮西(邦) 赤堤卓球		2-3	3-1	0-3	4	3
②	萩谷 中里	3-2		3-0	3-2	6	1
③	山口 松丘	1-3	0-3		1-3	3	4
④	伊藤 からすやま	3-0	2-3	3-1		5	2

#### 7 ブロック

12コート

		①	②	③	④	得点	順位
①	兼子 京西		3-2	3-1	3-0	6	1
②	高久保 等々中	2-3		3-0	3-0	5	2
③	門岡 アフター	1-3	0-3		0-3	3	4
④	増淵 緑丘	0-3	0-3	3-0		4	3





### 6. セブンティ男子

#### 1 ブロック

8コート

		①	②	③	④	得点	順位
①	棚橋 区役所	-	3-1	0-3	-	3	2
②	梅田 アフター	1-3	-	0-3	-	2	3
③	柳田 太子堂	3-0	3-0	-	-	4	1
④		-	-	-	-		

#### 2 ブロック

8コート

		①	②	③	④	得点	順位
①	境野 つつみ	-	3-0	3-0	-	4	1
②	宮澤 学芸藤の実	0-3	-	1-3	-	2	3
③	日野(実) 松沢ホープス	0-3	3-1	-	-	3	2
④		-	-	-	-		

#### 3 ブロック

8コート

		①	②	③	④	得点	順位
①	太田 HFSCC	-	3-0	3-0	-	4	1
②	田村 烏山北	0-3	-	3-2	-	3	2
③	山田 TT成城	0-3	2-3	-	-	2	3
④		-	-	-	-		

#### 4 ブロック

8コート

		①	②	③	④	得点	順位
①	横川 世田谷	-	3-0	3-0	3-0	6	1
②	小森 アンサンブル	0-3	-	3-1	3-1	5	2
③	勝島 駒沢	0-3	1-3	-	1-3	3	4
④	横山(吉) 烏山北	0-3	1-3	3-1	-	4	3

#### 5 ブロック

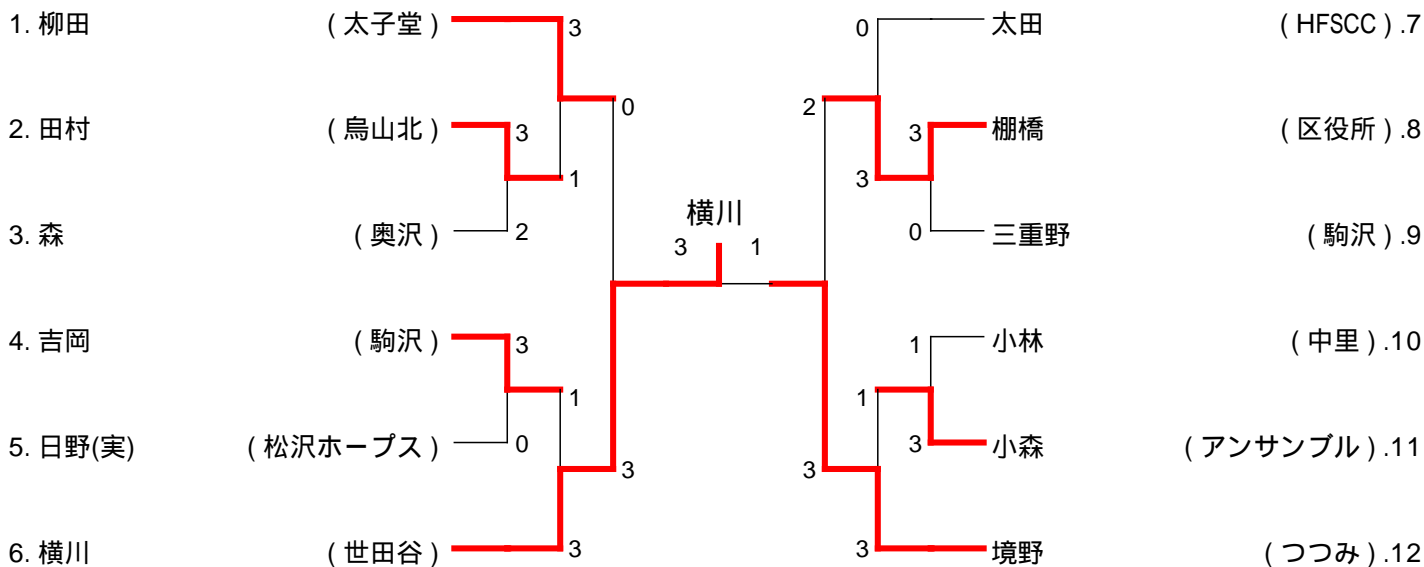
9コート

		①	②	③	④	得点	順位
①	吉岡 駒沢	-	3-0	3-0	3-0	6	1
②	平野 桜町DHT	0-3	-	3-0	2-3	4	3
③	芥川 芦花	0-3	0-3	-	0-3	3	4
④	小林 中里	0-3	3-2	3-0	-	5	2

#### 6 ブロック

9コート

		①	②	③	④	得点	順位
①	山口 アフター	-	1-3	3-0	1-3	4	3
②	三重野 駒沢	3-1	-	3-1	3-0	6	1
③	操 からすやま	0-3	1-3	-	0-3	3	4
④	森 奥沢	3-1	0-3	3-0	-	5	2



### 7. エイティ男子

1コート

		①	②	③	得点	順位
①	中川 等々中		1-3	0-3	2	3
②	高原 世田谷	3-1		3-2	4	1
③	田村 駒沢	3-0	2-3		3	2

### 8. 一般/フォーティ女子

1 ブロック

6コート

2 ブロック

7コート

		①	②	③	④	得点	順位
①	長瀬 区役所		3-0	3-0	-	4	1
②	若山 祖師谷	0-3		3-0	-	3	2
③	植村 桜丘中	0-3	0-3		-	2	3
④		-	-	-			

		①	②	③	④	得点	順位
①	吉田 MPOB		3-0	-	3-0	4	1
②	原田 松原地域	0-3		-	3-0	3	2
③	岡部 桜丘中	-	-		-		棄
④	大森 桜丘中	0-3	0-3	-		2	3

3 ブロック

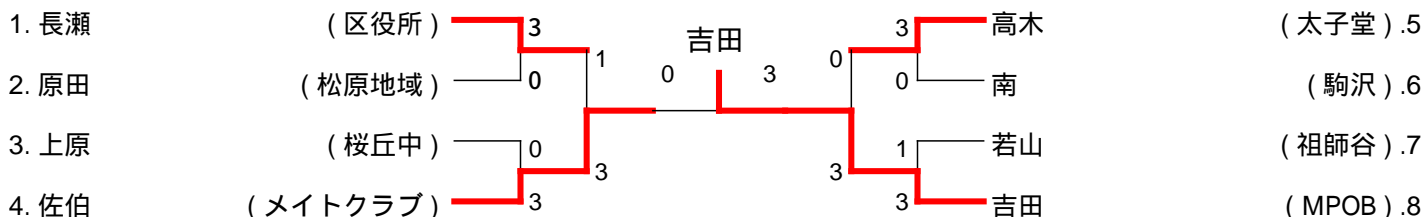
7コート

4 ブロック

7コート

		①	②	③	④	得点	順位
①	高木 太子堂		3-1	3-1	3-0	6	1
②	安原 MJ	1-3		2-3	3-0	4	3
③	上原 桜丘中	1-3	3-2		3-0	5	2
④	葭谷 桜丘中	0-3	0-3	0-3		3	4

		①	②	③	④	得点	順位
①	南 駒沢		0-3	3-1	3-0	5	2
②	佐伯 メイトクラブ	3-0		3-0	3-0	6	1
③	小倉 桜丘中	1-3	0-3		3-2	4	3
④	吉房 桜丘中	0-3	0-3	2-3		3	4



### 11. フィフティ女子

1 ブロック

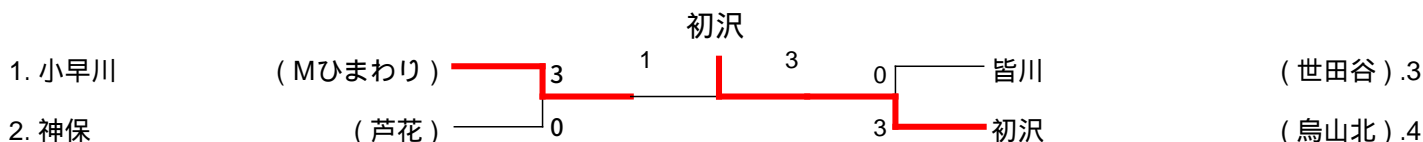
6コート

2 ブロック

6コート

		①	②	③	④	得点	順位
①	小早川 Mひまわり		3-0	3-1	-	4	1
②	皆川 世田谷	0-3		3-2	-	3	2
③	城田 個人	1-3	2-3		-	2	3
④		-	-	-			

		①	②	③	④	得点	順位
①	初沢 烏山北		3-0	3-0	3-0	6	1
②	小林 あすなろ	0-3		0-3	0-3	3	4
③	神保 芦花	0-3	3-0		3-0	5	2
④	古崎 廻沢	0-3	3-0	0-3		4	3



### 12. シックスティ女子

1 ブロック 4コート

		①	②	③	④	得点	順位
①	原 等々中	/	3-0	3-0	-	4	1
②	樽木 TT成城	0-3	/	0-3	-	2	3
③	山野 MPOB	0-3	3-0	/	-	3	2
④		-	-	-	/		

2 ブロック 4コート

		①	②	③	④	得点	順位
①	谷口 MPOB	/	3-1	3-0	-	4	1
②	吉岡 TT成城	1-3	/	3-2	-	3	2
③	永野(久) 尾山台	0-3	2-3	/	-	2	3
④		-	-	-	/		

3 ブロック 4コート

		①	②	③	④	得点	順位
①	佐伯 つつみ	/	3-2	3-0	-	4	1
②	菅田(昌) 尾山台	2-3	/	3-0	-	3	2
③	白須 京西	0-3	0-3	/	-	2	3
④		-	-	-	/		

4 ブロック 4コート

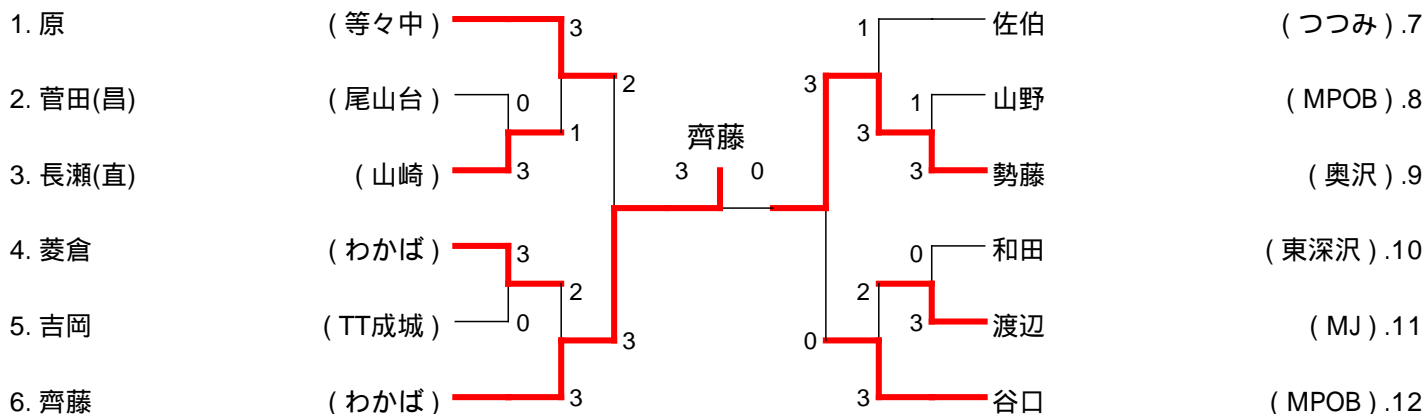
		①	②	③	④	得点	順位
①	齊藤 わかば	/	3-0	-	3-0	4	1
②	渡辺 MJ	0-3	/	-	3-0	3	2
③	塩澤 駒沢	-	-	/	-		棄
④	鈴木 無所属	0-3	0-3	-	/	2	3

5 ブロック 5コート

		①	②	③	④	得点	順位
①	亀井 Orion	/	3-2	2-3	0-3	4	3
②	市原 駒沢	2-3	/	0-3	1-3	3	4
③	和田 東深沢	3-2	3-0	/	0-3	5	2
④	菱倉 わかば	3-0	3-1	3-0	/	6	1

6 ブロック 5コート

		①	②	③	④	得点	順位
①	五十嵐 芦花	/	0-3	3-0	0-3	4	3
②	長瀬(直) 山崎	3-0	/	3-0	0-3	5	2
③	古川 京西	0-3	0-3	/	0-3	3	4
④	勢藤 奥沢	3-0	3-0	3-0	/	6	1



### 13. セブンティ女子

1 ブロック 2コート

		①	②	③	④	得点	順位
①	齊藤(正) つるまき	/	3-1	3-0	-	4	1
②	横山(博) 烏山北	1-3	/	3-0	-	3	2
③	池田(睦) TT成城	0-3	0-3	/	-	2	3
④		-	-	-	/		

2 ブロック 2コート

		①	②	③	④	得点	順位
①	関山 つつみ	/	3-1	3-1	-	4	1
②	時田 駒沢	1-3	/	3-1	-	3	2
③	清水 つるまき	1-3	1-3	/	-	2	3
④		-	-	-	/		

2024年8月11日(日) 第74回世田谷区卓球選手権大会

3 ブロック 2コート

		①	②	③	④	得点	順位
①	白井 わかば	/	3-0	3-0	-	4	1
②	松永 祖師谷	0-3	/	3-2	-	3	2
③	柴田 エーテルワイス	0-3	2-3	/	-	2	3
④		-	-	-	/		

4 ブロック 2コート

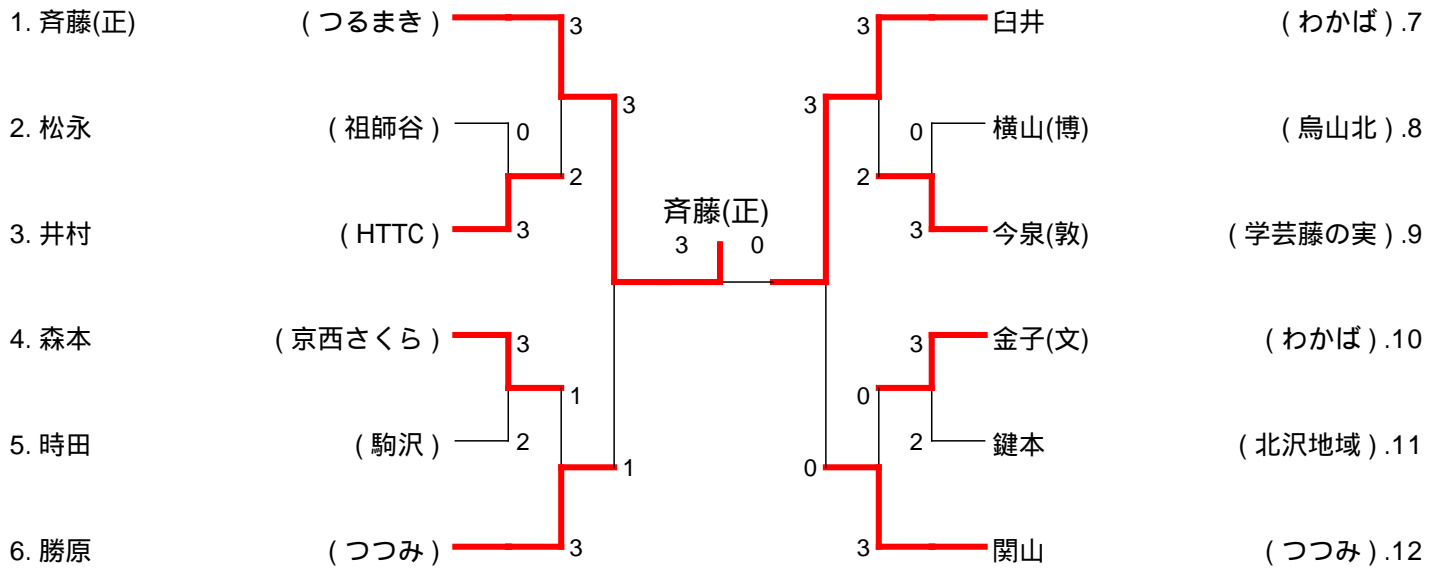
		①	②	③	④	得点	順位
①	上川畑 Orion	/	-	-	-		棄
②	勝原 つつみ	-	/	3-0	3-0	4	1
③	鍵本 北沢地域	-	0-3	/	3-0	3	2
④	斉藤 TT成城	-	0-3	0-3	/	2	3

5 ブロック 3コート

		①	②	③	④	得点	順位
①	金子(文) わかば	/	0-3	3-0	3-1	5	2
②	森本 京西さくら	3-0	/	3-0	3-0	6	1
③	滝本 千歳	0-3	0-3	/	0-3	3	4
④	奥村 HFSCC	1-3	0-3	3-0	/	4	3

6 ブロック 3コート

		①	②	③	④	得点	順位
①	井村 HTTC	/	1-3	-	3-1	3	2
②	今泉(敦) 学芸藤の実	3-1	/	-	3-0	4	1
③	池田 つるまき	-	-	/	-		棄
④	黒木 HFSCC	1-3	0-3	-	/	2	3



14. エイティ女子

1 ブロック 1コート

		①	②	③	得点	順位
①	小澤 上野毛	/	1-3	3-0	3 4/3	1
②	林 2011	3-1	/	1-3	3 4/4	2
③	金子 下馬	0-3	3-1	/	3 3/4	3

2 ブロック 1コート

		①	②	③	得点	順位
①	西坂 2011	/	0-3	1-3	2	3
②	中山 中里	3-0	/	3-2	4	1
③	宮川 カルテット	3-1	2-3	/	3	2

