

一般男子

1位 船井 崇史 (NAVY BLUE) 2位 椿 龍大 (HTTC)
 3位 佐藤 秀 (奥沢) 3位 菅原 秀明 (つつみ)

決勝		8 - 11			
		11 - 5			
船井	3	11 - 8	2	椿	
		7 - 11			
		11 - 4			

準決勝		11 - 8			
		3 - 11			
船井	3	13 - 11	1	佐藤	
		11 - 9			
		-			

準決勝		-			
		-			
椿	不戦勝	-	棄権	菅原	
		-			
		-			

40代男子

1位 渡辺 浩 (つるまき) 2位 松室 雄樹 (烏山北)
 3位 逢野 将彰 (太子堂) 3位 江森 清平 (からすやま)

決勝		12 - 10			
		12 - 10			
渡辺	3	11 - 5	0	松室	
		-			
		-			

準決勝		11 - 4			
		13 - 11			
渡辺	3	2 - 11	1	逢野	
		11 - 6			
		-			

準決勝		2 - 11			
		11 - 9			
松室	3	11 - 7	1	江森	
		11 - 4			
		-			

50代男子

1位 白 洋己 (つるまき) 2位 鈴木 智泰 (馬事公苑)
 3位 古河 幸雄 (奥沢) 3位 兵頭 裕文 (緑丘)

決勝		11 - 5			
		9 - 11			
白	3	11 - 7	2	鈴木	
		8 - 11			
		11 - 8			

準決勝		11 - 4			
		11 - 7			
白	3	11 - 7	0	古河	
		-			
		-			

準決勝		11 - 7			
		7 - 11			
鈴木	3	11 - 6	1	兵頭	
		11 - 3			
		-			

60代男子

1位 関 益男 (区役所) 2位 三須 直明 (奥沢)
 3位 羽原 博 (尾山台) 3位 輿石 宏 (祖師谷)

決勝		11 - 5			
		11 - 8			
関	3	11 - 7	0	三須	
		-			
		-			

準決勝		7 - 11			
		11 - 3			
関	3	11 - 7	2	羽原(博)	
		8 - 11			
		11 - 8			

準決勝		9 - 11			
		11 - 7			
三須	3	12 - 10	1	輿石	
		11 - 9			
		-			

70代男子

1位 境野 三知夫 (つつみ) 2位 棚橋 昭彦 (区役所)
 3位 太田 洋一郎 (つつみ) 3位 三重野 浩 (駒沢)

決勝		11 - 4			
		11 - 3			
境野	3	11 - 13	1	棚橋	
		11 - 8			
		-			

準決勝		8 - 11			
		11 - 5			
境野	3	11 - 8	1	太田	
		11 - 3			
		-			

準決勝		11 - 6			
		3 - 11			
棚橋	3	10 - 12	2	三重野	
		11 - 7			
		11 - 8			

80代以上男子

1位 鈴木 雅明 (尾山台) 2位 田村 紘 (駒沢)

初心者男子

1位 齋野 直陽 (無所属) 2位 森井 正 (緑丘)
 3位 永井 修 (無所属) 3位 坂口 尚孝 (中里)

決勝		12 - 10			
		10 - 12			
齋野	3	11 - 7	2	森井	
		11 - 13			
		11 - 9			

準決勝		14 - 12			
		11 - 5			
齋野	3	11 - 3	0	永井	
		-			
		-			

準決勝		11 - 8			
		11 - 5			
森井	3	11 - 3	0	坂口	
		-			
		-			

50代女子

1位 柳澤 千賀子 (山崎) 2位 神保 尚子 (芦花)
 3位 古崎 千穂 (廻沢) 3位 小高 里江 (LYS)

決勝		11 - 5			
		11 - 4			
柳澤	3	6 - 11	1	神保	
		11 - 7			
		-			

準決勝		11 - 5			
		11 - 4			
柳澤	3	11 - 9	0	古崎	
		-			
		-			

準決勝		7 - 11			
		11 - 8			
神保	3	11 - 8	2	小高	
		8 - 11			
		11 - 6			

60代女子

1位 齊藤 幸子 (わかば) 2位 勢藤 陽子 (奥沢)
 3位 山田 清美 (山崎) 3位 新田 久美子 (LYS)

決勝		14 - 12			
		11 - 6			
齊藤	3	11 - 9	0	勢藤	
		-			
		-			

準決勝		11 - 7			
		11 - 5			
齊藤	3	11 - 7	0	山田	
		-			
		-			

準決勝		13 - 11			
		11 - 4			
勢藤	3	14 - 12	0	新田	
		-			
		-			

70代女子

1位 上川畑 いち子 (Orion) 2位 今泉 敦子 (学芸藤の実)
 3位 時田 昌子 (駒沢) 3位 小池 三枝子 (エーデルワイス)

決勝		10 - 12			
		11 - 9			
上川畑	3	11 - 9	1	今泉(敦)	
		11 - 8			
		-			

準決勝		11 - 7			
		11 - 4			
上川畑	3	11 - 9	0	時田	
		-			
		-			

準決勝		11 - 3			
		9 - 11			
今泉(敦)	3	8 - 11	2	小池	
		13 - 11			
		11 - 8			

80代以上女子

1位 中山 照子 (中里)

初心者女子

1位 高根 美智子 (太子堂) 2位 寺西 真里 (無所属)
 3位 磯野 悦子 (松原地域) 3位 斉藤 さつき (TT成城)

決勝		11 - 7			
		11 - 8			
高根	3	14 - 12	0	寺西	
		-			
		-			

準決勝		11 - 7			
		11 - 8			
高根	3	11 - 9	0	磯野	
		-			
		-			

準決勝		11 - 7			
		11 - 8			
寺西	3	3 - 11	2	斉藤	
		5 - 11			
		13 - 11			

1. 一般男子

1 ブロック 20コート

		①	②	③	④	得点	順位
①	船井 NAVY BLUE		3-0	3-0	-	4	1
②	鍋島 太子堂	0-3		3-0	-	3	2
③	白石 区役所	0-3	0-3		-	2	3
④		-	-	-			

2 ブロック 20コート

		①	②	③	④	得点	順位
①	椿 HTTC		3-0	3-0	-	4	1
②	劉 山崎	0-3		3-1	-	3	2
③	中西 祖師谷	0-3	1-3		-	2	3
④		-	-	-			

3 ブロック 20コート

		①	②	③	④	得点	順位
①	兼子 アフター		3-1	3-0	-	4	1
②	近藤 太子堂	1-3		3-0	-	3	2
③	川村 からすやま	0-3	0-3		-	2	3
④		-	-	-			

4 ブロック 21コート

		①	②	③	④	得点	順位
①	佐藤 奥沢		3-1	3-0	3-1	6	1
②	更屋 廻沢	1-3		3-0	0-3	4	3
③	山田 太子堂	0-3	0-3		0-3	3	4
④	加来 無所属	1-3	3-0	3-0		5	2

5 ブロック 21コート

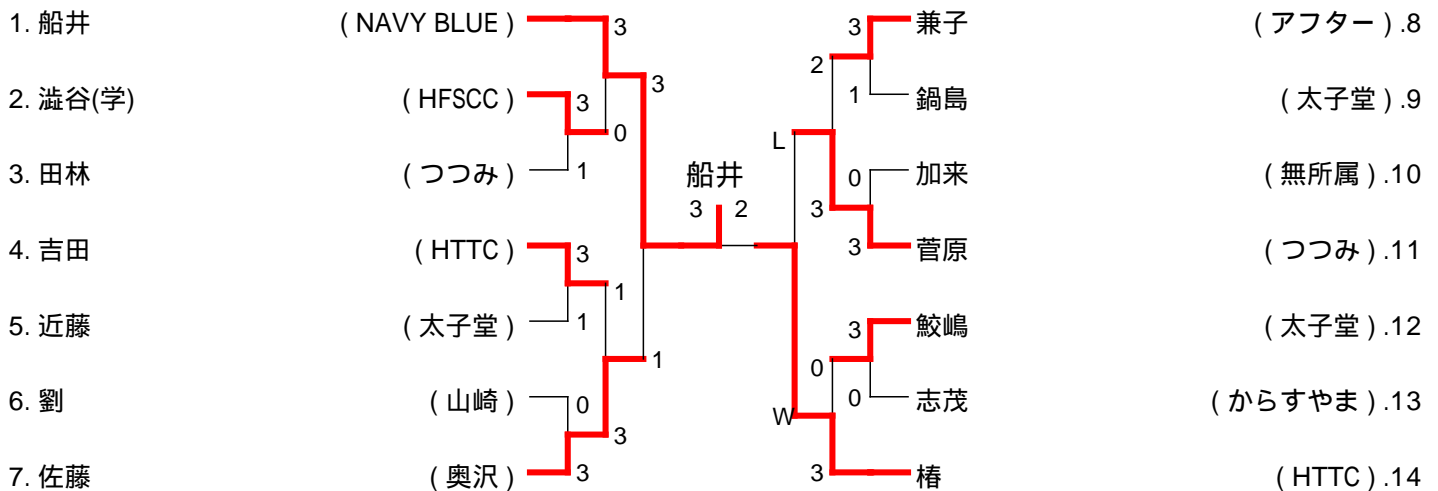
		①	②	③	④	得点	順位
①	佐久間 太子堂		2-3	0-3	3-0	4	3
②	志茂 からすやま	3-2		2-3	3-0	5	2
③	吉田 HTTC	3-0	3-2		3-0	6	1
④	北新 無所属	0-3	0-3	0-3		3	4

6 ブロック 22コート

		①	②	③	④	得点	順位
①	若島 等々中		3-1	0-3	2-3	4	3
②	上岡 区役所	1-3		0-3	1-3	3	4
③	菅原 つつみ	3-0	3-0		3-0	6	1
④	澁谷(学) HFSCC	3-2	3-1	0-3		5	2

7 ブロック 22コート

		①	②	③	④	得点	順位
①	鮫嶋 太子堂		3-0	3-0	3-0	6	1
②	近間 松沢ホープス	0-3		0-3	0-3	3	4
③	田林 つつみ	0-3	3-0		3-0	5	2
④	向井 廻沢	0-3	3-0	0-3		4	3



2. 40代男子

1 ブロック

18コート

		①	②	③	④	得点	順位
①	長田 からすやま	/	1-3	-	-	1	2
②	片岡 廻沢	3-1	/	-	-	2	1
③	小川 松丘	-	-	/	-		棄
④		-	-	-	/		

2 ブロック

19コート

		①	②	③	④	得点	順位
①	江森 からすやま	/	3-2	-	3-0	4	1
②	逢野 太子堂	2-3	/	-	3-0	3	2
③	萩原(賢) 京西	-	-	/	-		棄
④	米本 無所属	0-3	0-3	-	/	2	3

3 ブロック

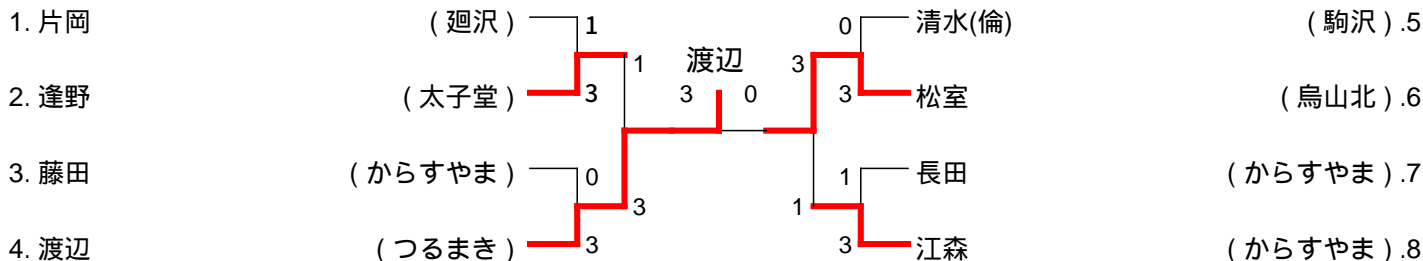
19コート

		①	②	③	④	得点	順位
①	清水(倫) 駒沢	/	3-0	3-0	3-0	6	1
②	藤田 からすやま	0-3	/	3-0	3-0	5	2
③	北川 無所属	0-3	0-3	/	0-3	3	4
④	川村(達) 廻沢	0-3	0-3	3-0	/	4	3

4 ブロック

19コート

		①	②	③	④	得点	順位
①	松室 烏山北	/	1-3	3-0	3-2	5	2
②	渡辺 つるまき	3-1	/	3-0	3-0	6	1
③	田中 からすやま	0-3	0-3	/	0-3	3	4
④	丸山 つつみ	2-3	0-3	3-0	/	4	3



3. 50代男子

1 ブロック

17コート

		①	②	③	④	得点	順位
①	白 つるまき	/	-	3-0	3-0	4	1
②	杉本 赤堤卓球	-	/	-	-		棄
③	兵頭 緑丘	0-3	-	/	3-1	3	2
④	鵜野(勝) 松沢ホープス	0-3	-	1-3	/	2	3

2 ブロック

17コート

		①	②	③	④	得点	順位
①	竹下 Mひまわり	/	0-3	3-1	3-2	5 3/5	3
②	河野 TT成城	3-0	/	3-0	1-3	5 4/3	1
③	成宮 太子堂	1-3	0-3	/	1-3	3	4
④	鈴木 廻沢	2-3	3-1	3-1	/	5 5/4	2

3 ブロック

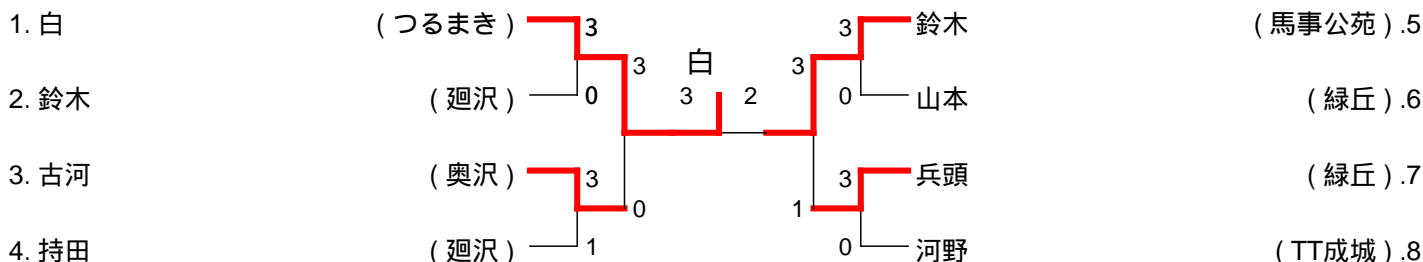
17コート

		①	②	③	④	得点	順位
①	鈴木 馬事公苑	/	3-0	3-0	-	4	1
②	金川 廻沢	0-3	/	1-3	-	2	3
③	古河 奥沢	0-3	3-1	/	-	3	2
④	四辻 つつみ	-	-	-	/		棄

4 ブロック

18コート

		①	②	③	④	得点	順位
①	大井田 奥沢	/	-	-	-		棄
②	持田 廻沢	-	/	3-2	3-0	4	1
③	猪谷 等々中	-	2-3	/	2-3	2	3
④	山本 緑丘	-	0-3	3-2	/	3	2



4. 60代男子

1 ブロック 14コート

		①	②	③	④	得点	順位
①	関 区役所		3-1	3-0	-	4	1
②	門岡 アフター	1-3		3-0	-	3	2
③	松井 TT成城	0-3	0-3		-	2	3
④		-	-	-			

3 ブロック 15コート

		①	②	③	④	得点	順位
①	末永 アフター		1-3	3-0	3-0	5	2
②	高久保 等々中	3-1		3-0	3-0	6	1
③	平井 無所属	0-3	0-3		0-3	3	4
④	萩原 太子堂	0-3	0-3	3-0		4	3

5 ブロック 16コート

		①	②	③	④	得点	順位
①	三須 奥沢		2-3	3-2	3-0	5	2
②	羽原(博) 尾山台	3-2		3-0	3-0	6	1
③	宮西(邦) 赤堤卓球	2-3	0-3		3-0	4	3
④	永淵 Mひまわり	0-3	0-3	0-3		3	4

2 ブロック 14コート

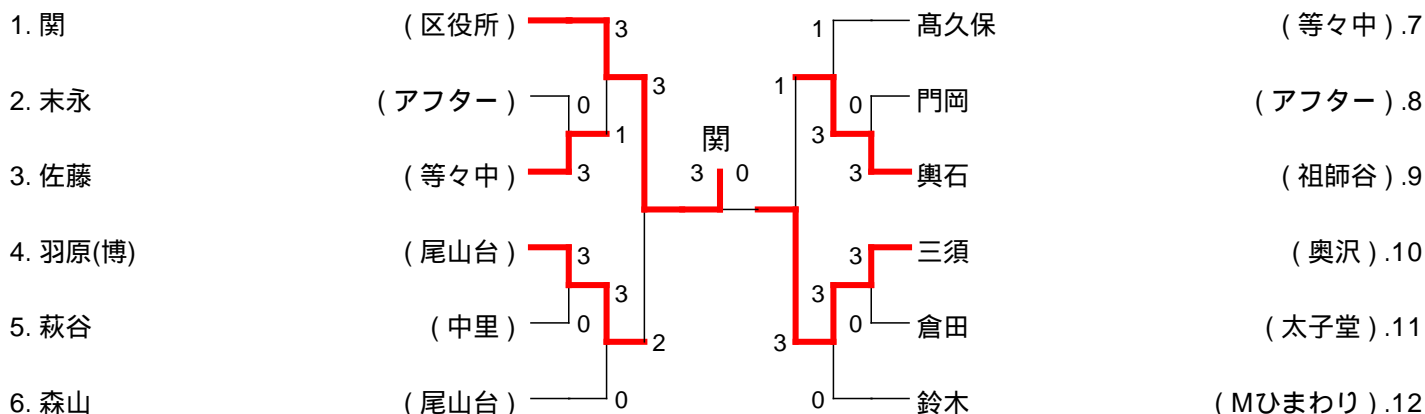
		①	②	③	④	得点	順位
①	鈴木 Mひまわり		3-0	3-0	-	4	1
②	萩谷 中里	0-3		3-0	-	3	2
③	増淵 緑丘	0-3	0-3		-	2	3
④	星加 世田谷	-	-	-			棄

4 ブロック 15コート

		①	②	③	④	得点	順位
①	森山 尾山台		3-1	3-0	3-0	6	1
②	飯盛 卓翁会	1-3		3-0	2-3	4	3
③	山本(純) 奥沢	0-3	0-3		0-3	3	4
④	倉田 太子堂	0-3	3-2	3-0		5	2

6 ブロック 16コート

		①	②	③	④	得点	順位
①	佐藤 等々中		2-3	3-1	3-0	5	2
②	輿石 祖師谷	3-2		3-1	3-0	6	1
③	津幡 奥沢	1-3	1-3		3-0	4	3
④	山口 松丘	0-3	0-3	0-3		3	4



5. 70代男子

1 ブロック 11コート

		①	②	③	④	得点	順位
①	太田 HFSCC		3-0	-	-	2	1
②	森 奥沢	0-3		-	-	1	2
③	吉田 アフター	-	-		-		棄
④		-	-	-			

2 ブロック 11コート

		①	②	③	④	得点	順位
①	棚橋 区役所		3-0	3-0	-	4	1
②	梅田 アフター	0-3		3-0	-	3	2
③	平柳 駒沢	0-3	0-3		-	2	3
④		-	-	-			

2024年11月4日(月・振休) 第74回世田谷区民体育大会 卓球競技

3 ブロック

12コート

		①	②	③	④	得点	順位
①	松尾(実) 祖師谷		3-0	3-1	3-1	6	1
②	田代 無所属	0-3		0-3	0-3	3	4
③	棚島 駒沢	1-3	3-0		0-3	4	3
④	太田 つつみ	1-3	3-0	3-0		5	2

4 ブロック

12コート

		①	②	③	④	得点	順位
①	境野 つつみ		3-0	3-1	3-0	6	1
②	吉岡 駒沢	0-3		1-3	3-0	4	3
③	山田 TT成城	1-3	3-1		3-0	5	2
④	木澤 芦花	0-3	0-3	0-3		3	4

5 ブロック

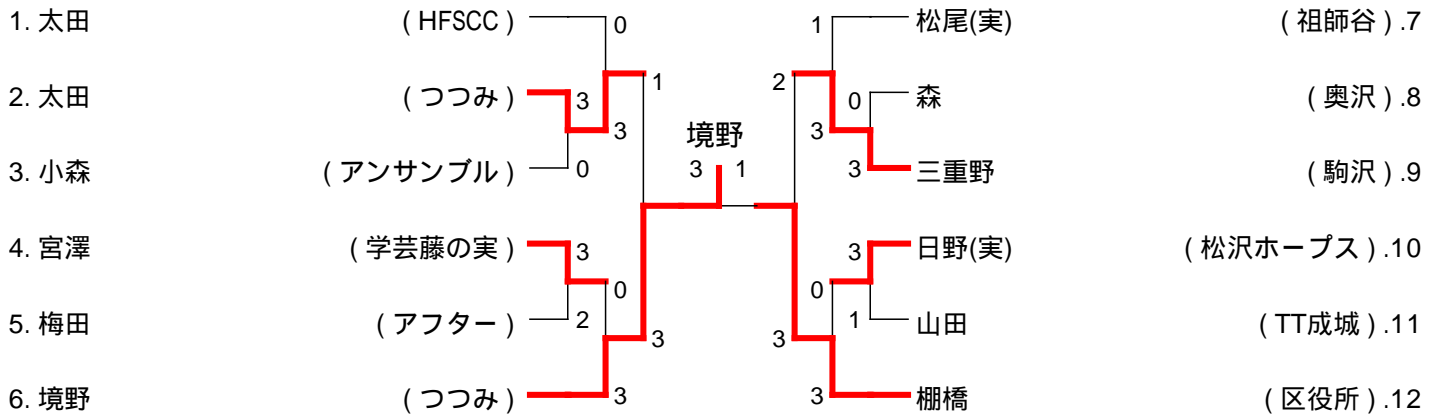
13コート

		①	②	③	④	得点	順位
①	宮澤 学芸藤の実		3-0	3-2	3-1	6	1
②	日野(実) 松沢ホープス	0-3		3-2	3-1	5	2
③	木村 中里	2-3	2-3		3-0	4	3
④	柳下 松原地域	1-3	1-3	0-3		3	4

6 ブロック

13コート

		①	②	③	④	得点	順位
①	小森 アンサンブル		0-3	3-0	3-0	5	2
②	三重野 駒沢	3-0		3-0	3-0	6	1
③	竹内 中里	0-3	0-3		1-3	3	4
④	操 からすやま	0-3	0-3	3-1		4	3



6. 80代以上男子

10コート

		①	②	③	④	⑤	得点	順位
①	久住 卓翁会		3-2	0-3	0-3	0-3	5	4
②	中川 等々中	2-3		0-3	0-3	0-3	4	5
③	田村 駒沢	3-0	3-0		0-3	3-1	7	2
④	鈴木 尾山台	3-0	3-0	3-0		3-1	8	1
⑤	藤川 つつみ	3-0	3-0	1-3	1-3		6	3

7. 初心者男子

1 ブロック

1コート

		①	②	③	④	得点	順位
①	梶山 松原地域	/	0-3	0-3	-	2	3
②	齋野 無所属	3-0	/	3-1	-	4	1
③	司城 無所属	3-0	1-3	/	-	3	2
④		-	-	-	/		

2 ブロック

1コート

		①	②	③	④	得点	順位
①	津田 無所属	/	1-3	3-1	0-3	4	3
②	永井 無所属	3-1	/	3-1	1-3	5	2
③	安藤 無所属	1-3	1-3	/	2-3	3	4
④	坂口 中里	3-0	3-1	3-2	/	6	1

3 ブロック

1コート

		①	②	③	④	得点	順位
①	森井 緑丘	/	3-1	3-0	3-0	6	1
②	秋山 松丘	1-3	/	3-0	3-0	5	2
③	田村 無所属	0-3	0-3	/	0-3	3	4
④	鈴木 駒沢	0-3	0-3	3-0	/	4	3

1. 齋野

(無所属) 3 齋野 3 森井

(緑丘) .4

2. 永井

(無所属) 3 0 司城

(無所属) .5

3. 秋山

(松丘) 2 0 坂口

(中里) .6

10. 50代女子

1 ブロック

9コート

		①	②	③	得点	順位
①	小早川 Mひまわり	/	-	-		棄
②	古崎 廻沢	-	/	-		1
③	西川(直) 芦花	-	-	/		棄

2 ブロック

9コート

		①	②	③	得点	順位
①	城田 個人	/	2-3	3-0	3	2
②	神保 芦花	3-2	/	3-0	4	1
③	伊藤 京西さくら	0-3	0-3	/	2	3

3 ブロック

9コート

		①	②	③	得点	順位
①	黒木 尾山台	/	0-3	2-3	2	3
②	柳澤 山崎	3-0	/	1-3	3	2
③	小高 LYS	3-2	3-1	/	4	1

1. 古崎

(廻沢) 0 柳澤 3 小高

(LYS) .4

2. 城田

(個人) 2 3 1 2 ***

.5

3. 柳澤

(山崎) 3 3 神保

(芦花) .6

11. 60代女子

1 ブロック

7コート

		①	②	③	④	得点	順位
①	齊藤 わかば		3-0	-	-	2	1
②	北林 桜丘	0-3		-	-	1	2
③	小野 山崎	-	-		-		棄
④		-	-	-			

2 ブロック

7コート

		①	②	③	④	得点	順位
①	勢藤 奥沢		3-0	3-0	-	4	1
②	諸田 桜丘	0-3		3-0	-	3	2
③	花塚 太子堂	0-3	0-3		-	2	3
④		-	-	-			

3 ブロック

7コート

		①	②	③	④	得点	順位
①	新田 LYS		3-1	-	-	2	1
②	小野田 芦花	1-3		-	-	1	2
③	川田 尾山台	-	-		-		棄
④		-	-	-			

4 ブロック

7コート

		①	②	③	④	得点	順位
①	鈴木 無所属		0-3	2-3	1-3	3	4
②	山田 山崎	3-0		3-0	3-1	6	1
③	市原 駒沢	3-2	0-3		2-3	4	3
④	北村 Orion	3-1	1-3	3-2		5	2

5 ブロック

8コート

		①	②	③	④	得点	順位
①	山中 TT成城		3-2	3-0	0-3	5	2
②	宇野 中里	2-3		3-1	0-3	4	3
③	熊川 桜丘	0-3	1-3		1-3	3	4
④	亀井 Orion	3-0	3-0	3-1		6	1

6 ブロック

8コート

		①	②	③	④	得点	順位
①	五十嵐 芦花		3-1	1-3	3-0	5	2
②	酒井 桜丘	1-3		0-3	3-0	4	3
③	永野(久) 尾山台	3-1	3-0		3-0	6	1
④	星野 廻沢	0-3	0-3	0-3		3	4

1. 齊藤

(わかば)

2. 小野田

(芦花)

3. 五十嵐

(芦花)

4. 亀井

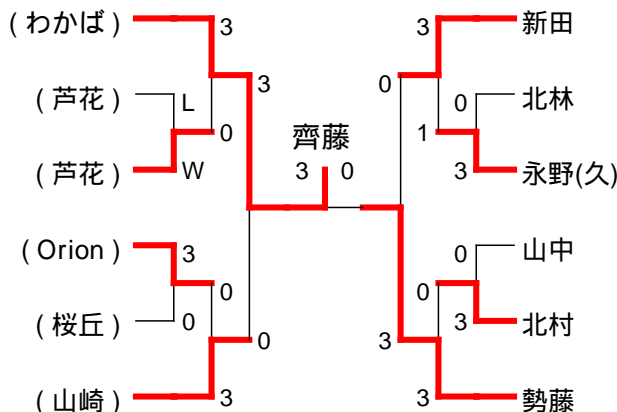
(Orion)

5. 諸田

(桜丘)

6. 山田

(山崎)



(LYS) .7

(桜丘) .8

(尾山台) .9

(TT成城) .10

(Orion) .11

(奥沢) .12

12. 70代女子

1 ブロック

4コート

		①	②	③	④	得点	順位
①	小池 エーデルワイス		3-0	3-0	-	4	1
②	高橋 Orion	0-3		3-0	-	3	2
③	石川 桜丘	0-3	0-3		-	2	3
④		-	-	-			

2 ブロック

4コート

		①	②	③	④	得点	順位
①	中島 奥沢		3-0	3-1	-	4	1
②	池田(睦) TT成城	0-3		0-3	-	2	3
③	中内 桜町DHT	1-3	3-0		-	3	2
④		-	-	-			

3 ブロック

4コート

		①	②	③	④	得点	順位
①	上川畑 Orion		3-0	-	-	2	1
②	奥村 HFSCC	0-3		-	-	1	2
③	高橋 桜丘	-	-		-		棄
④		-	-	-			

4 ブロック

5コート

		①	②	③	④	得点	順位
①	今泉(敦) 学芸藤の実		3-1	-	3-0	4	1
②	池田 つるまき	1-3		-	1-3	2	3
③	小谷 桜丘	-	-		-		棄
④	橋本 太子堂	0-3	3-1	-		3	2

5 ブロック

5コート

		①	②	③	④	得点	順位
①	清水 つるまき		2-3	3-0	3-0	5	2
②	井村 HTTC	3-2		3-2	3-0	6	1
③	金子 駒沢	0-3	2-3		3-1	4	3
④	柴田 エーデルワイス	0-3	0-3	1-3		3	4

6 ブロック

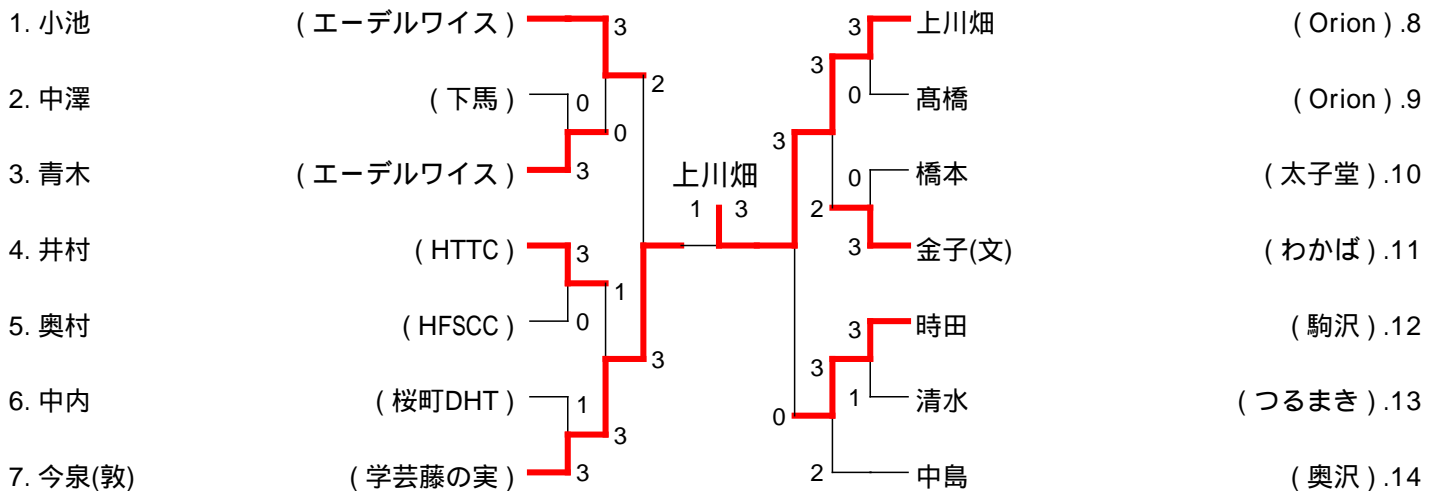
6コート

		①	②	③	④	得点	順位
①	金子(文) わかば		3-0	3-0	3-0	6	1
②	滝本 千歳	0-3		2-3	3-0	4	3
③	中澤 下馬	0-3	3-2		3-0	5	2
④	近藤 無所属	0-3	0-3	0-3		3	4

7 ブロック

6コート

		①	②	③	④	得点	順位
①	鍵本 北沢地域		0-3	3-1	1-3	4	3
②	時田 駒沢	3-0		3-0	3-0	6	1
③	志村 玉川台	1-3	0-3		1-3	3	4
④	青木 エーデルワイス	3-1	0-3	3-1		5	2



13. 80代以上女子

3コート

		①	②	③	④	得点	順位
①	西坂 2011	—	W	0-3	3-0	5	2
②	金子 下馬	L	—	2-3	L	1	4
③	中山 中里	3-0	3-2	—	3-0	6	1
④	宮川 カルテット	0-3	W	0-3	—	4	3

14. 初心者女子

1 ブロック

2コート

		①	②	③	④	得点	順位
①	津田 無所属	—	0-3	0-3	0-3	3	4
②	叶田 上野毛	3-0	—	1-3	0-3	4	3
③	高根 太子堂	3-0	3-1	—	1-3	5	2
④	寺西 無所属	3-0	3-0	3-1	—	6	1

2 ブロック

2コート

		①	②	③	④	得点	順位
①	斉藤 TT成城	—	1-3	1-3	3-0	4	4/3 2
②	松本 上野毛	3-1	—	1-3	2-3	4	5/4 3
③	磯野 松原地域	3-1	3-1	—	3-1	6	1
④	逸見 北沢地域	0-3	3-2	1-3	—	4	3/5 4

3 ブロック

2コート

		①	②	③	④	得点	順位
①	川村(順) 廻沢	—	3-0	1-3	0-3	4	3
②	柴野 TT成城	0-3	—	0-3	0-3	3	4
③	秋山 松丘	3-1	3-0	—	3-0	6	1
④	大里 北沢地域	3-0	3-0	0-3	—	5	2

1. 寺西

(無所属) 3 高根 1 秋山

(松丘) .4

2. 斉藤

(TT成城) 3 2 高根

(太子堂) .5

3. 大里

(北沢地域) 1 0 磯野

(松原地域) .6

